

ОПОРЫ И МАЧТЫ



ЩЕРБИНА
Андрей Александрович,
генеральный директор
АО «КТЦ «Металлоконструкция»

Ульяновский завод КТЦ «МЕТАЛЛОКОНСТРУКЦИЯ» является сегодня одним из самых современных и динамично развивающихся предприятий России и стран Ближнего Зарубежья в области производства дорожных и мостовых барьерных ограждений, пешеходных удерживающих и ограничивающих ограждений, металлических гофрированных конструкций, гофротруб, конструкций контактной сети железных дорог и опор уличного освещения.

Производственный цикл КТЦ «МЕТАЛЛОКОНСТРУКЦИЯ» включает все стадии - от раскроя рулонного и листового проката до нанесения защитного цинкового покрытия на собственном заводе горячего цинкования.

За 36 лет своего существования (год основания - 1979) завод выработал стойкую стратегию непрерывающегося развития и совершенствования своей продукции, освоения новых направлений производства.

Граненые конические и трубчатые опоры освещения, прожекторные мачты.

- **несиловые граненые (НГ), круглые конические (НК), трубчатые (НТ)** опоры уличного освещения.

Опоры с нижним подводом кабеля. Предназначены для освещения автодорог, площадей, дворов, автомобильных развязок, набережных, парков, автозаправочных станций, спортивных площадок, школьных и детских учреждений.

- **силовые граненые конические (СГ), граненые конические контактной сети (КСГ), трубчатые (СТ), трубчатые контактной сети (КСТ)** опоры уличного освещения.

Опоры с верхним подводом кабеля. Предназначены для освещения площадей, автомагистралей, автомобильных развязок, улиц и дорог с высокой, средней и низкой интенсивностью движения, а также для подвески контактной сети городского транспорта, прокладки СИП.

- **прожекторные мачты с мобильной короной, граненые конические (ММ)**

Предназначены для освещения автомобильных дорог, магистралей, автомобильных развязок, аэропортов, железнодорожных станций, морских портов, горнолыжных склонов и спортивных площадок, автостоянок и больших территорий, и площадей.

- **прожекторные мачты со стационарной площадкой, граненые конические (МС)**

Предназначены для освещения открытых спортивных сооружений, железнодорожных платформ, аэропортов, морских и речных портов, строительных площадок, нефтехранилищ, промышленных и складских площадей.

- **молниеотводы, граненые конические (МО).** Предназначены для молниезащиты спортивных, складских, воздухоопорных сооружений, телекоммуникационных объектов, объектов энергетического комплекса, промышленных предприятий, объектов нефтегазовой отрасли, сооружений аэропортов

- **мачты связи, граненые конические и трубчатые (МР)**

Мы осуществляем поставки любых объемов железнодорожными вагонами или автомобильным транспортом. Заказчики ценят оперативность и надежность АО «КТЦ «Металлоконструкция».

В каждом крупном городе России у нас есть собственные филиалы и склады готовой продукции: Ульяновск, Москва, Санкт-Петербург, Симферополь, Ростов-на-Дону, Екатеринбург, Сургут, Иркутск, Новосибирск, Хабаровск - клиентам не приходится терять время и деньги в ожидании изготовления и доставки необходимых металлоконструкций.

Предлагая вам нашу продукцию, мы надеемся на установление и расширение деловых контактов!

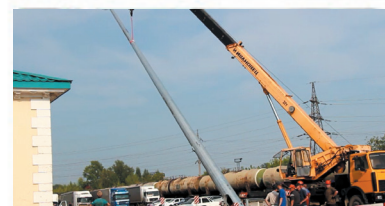
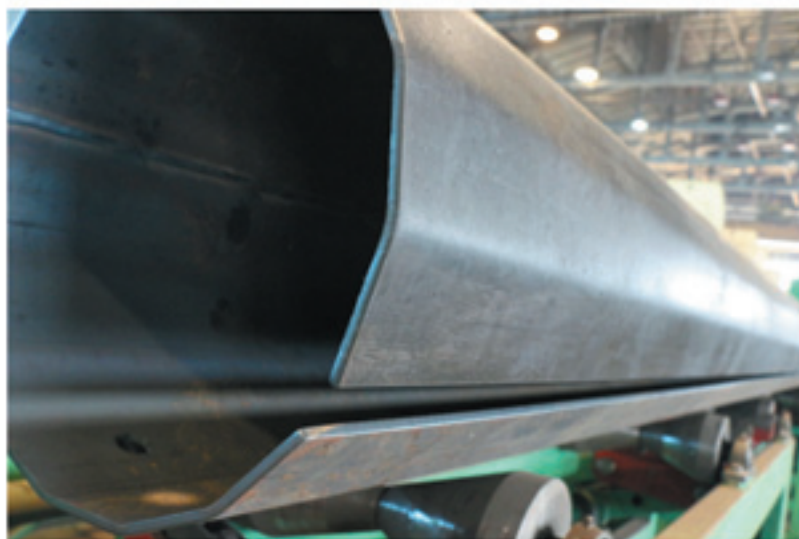
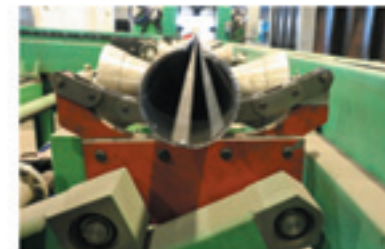
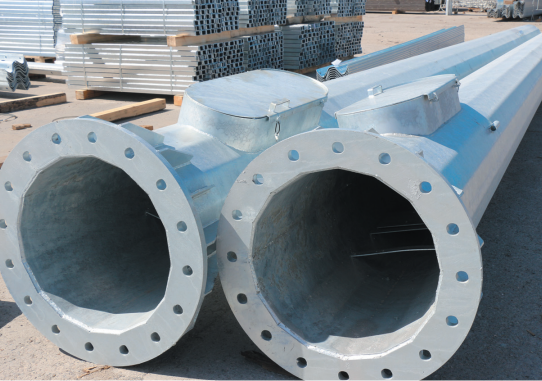
Мы любим то, что мы делаем – и это заметно!

С уважением,
Андрей Щербина, генеральный директор
АО «КТЦ «Металлоконструкция»

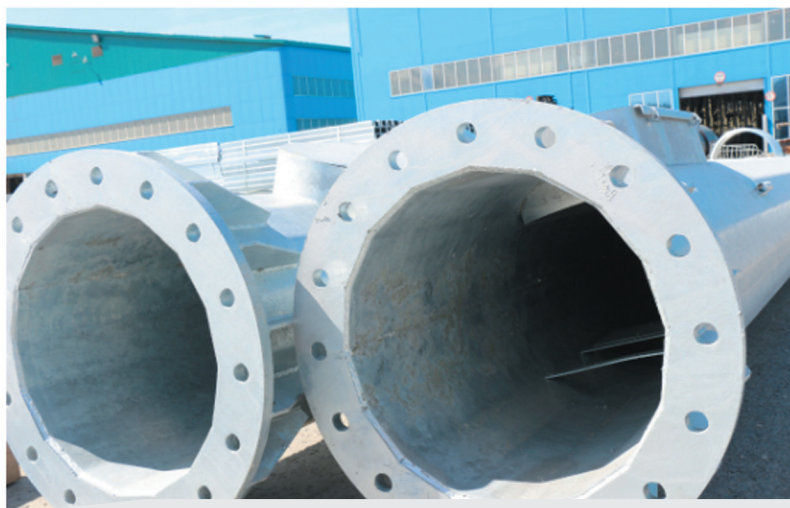
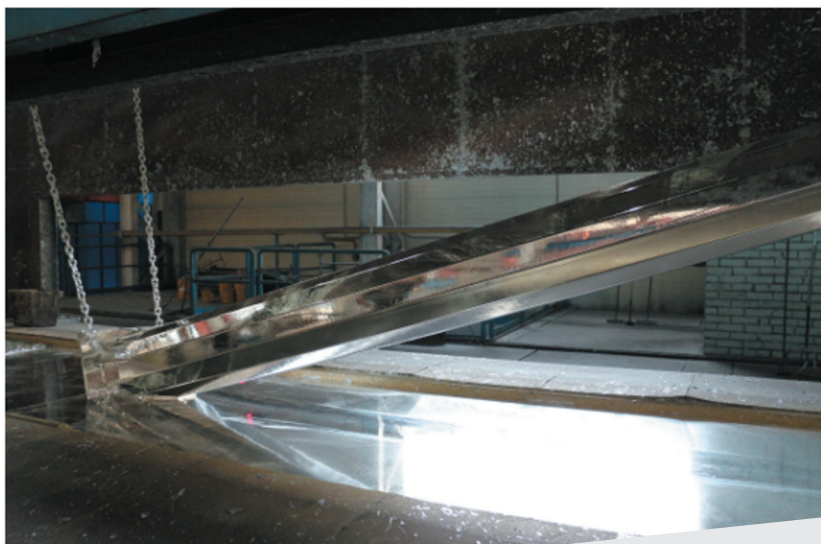
СОДЕРЖАНИЕ

Несилловые граненые опоры НГ.....	4
Несилловые трубчатые опоры НТ.....	5
Силловые граненые опоры СГ.....	6
Силловые трубчатые опоры СТ.....	7
Опоры контактной сети граненые СКГ.....	8
Опоры контактной сети трубчатые СКТ.....	9
Опоры круглоконические НК.....	10
Опоры различного назначения: стойки светофорные СВ, флагштоки ФГ, складывающиеся опоры ТГ.....	11
Кронштейны.....	12
Мачты прожекторные с мобильной короной ММ	14
Мачты прожекторные со стационарными площадками МС	15
Молниеотводы МО и мачты связи МР.....	18
Фундаменты для опор и мачт прожекторных.....	19
Условные обозначения.....	20

ОПОРЫ И МАЧТЫ

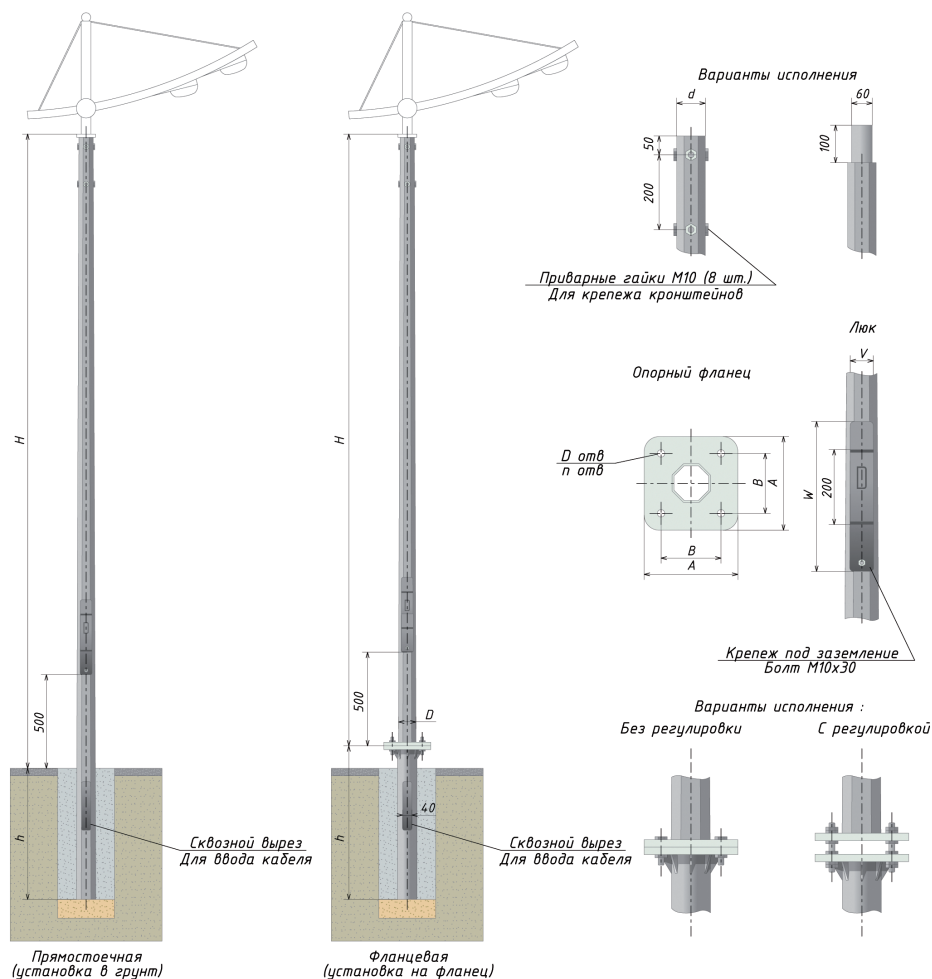


КТЦ МЕТАЛЛОКОНСТРУКЦИЯ



Опоры несилловые граненые

Тип НГ



НАЗНАЧЕНИЕ

Область применения граненых несилловых металлических опор – функциональное и декоративное освещение территорий любых объектов: дорог, открытых пространств, благоустройство улиц, дворов, аллей, бульваров, скверов, набережных, коттеджных поселков, офисных, торговых и развлекательных центров, автозаправочных станций и автосалонов, школьных и детских учреждений, прилегающих территорий общественных зданий. Возможно применение усиленных опор данного типа (с верхним диаметром от 100 мм) в качестве промежуточных для подвеса СИП по обязательному согласованию с производителем.

ОСОБЕННОСТИ КОНСТРУКЦИИ

При выборе марки стали учитываются районирование территории по среднемесячной температуре и давлению ветра. Граненые конические опоры имеют поперечное сечение восьмигранника и производятся из листовой стали с одним продольным швом. Для данного типа опор освещения подвод питающего кабеля осуществляется в земле (внутренний подвод) с обслуживанием через боковой лючок в нижней части опоры. На осветительные опоры устанавливаются кронштейны для крепления осветительных приборов торшерного и консольного типа.

СПОСОБЫ УСТАНОВКИ ОПОР

1. Установка фланцевых опор производится на металлический закладной элемент фундамента. Тип и размер закладных элементов определяется, исходя из расчета конструкции опоры, климатического района эксплуатации и параметров грунта. Соединение опоры с фундаментным блоком осуществляется при помощи фланцевого узла соединения болтами или шпильками
2. Установка прямостоечных опор производится в заранее подготовленную (пробуренную) скважину с последующей заливкой бетонной массой.

Наименование опоры	Вес, кг	Высота, мм	Верх. диам., мм	Ниж. диам., мм	Толщина стенки, мм	Высота подземной части, мм	Размер фланца (габарит/меж.центр/кол.отв/диамет.отв), мм	Наименование металлического фундамента
--------------------	---------	------------	-----------------	----------------	--------------------	----------------------------	--	--

ОПОРЫ НЕСИЛЛОВЫЕ ГРАНЕНЫЕ КОНИЧЕСКИЕ ФЛАНЦЕВЫЕ

НГ-3Ф-60-ц	27	3000	60	96	4	–	190/130/4/19	МФ-к16/4/140-1,0(108)
НГ-4Ф-60-ц	37	4000	60	108	4	–	190/130/4/19	МФ-к16/4/140-1,0(108)
НГ-5Ф-60-ц	49	5000	60	120	4	–	190/130/4/19	МФ-к16/4/140-1,0(108)
НГ-6Ф-60-ц	61	6000	60	126	4	–	220/150/4/23	МФ-к16/4/140-1,5(108)
НГ-7Ф-60-ц	79	7000	60	137	4	–	220/150/4/23	МФ-к20/4/180-1,5(133)
НГ-8Ф-75-ц	104	8000	75	155	4	–	250/180/4/23	МФ-к20/4/180-2,0(159)
НГ-9Ф-75-ц	120	9000	75	165	4	–	250/180/4/23	МФ-к20/4/180-2,0(159)
НГ-10Ф-75-ц	139	10000	75	175	4	–	250/180/4/23	МФ-к20/4/180-2,0(159)
НГ-10Ф-100-ц	170	10000	100	200	4	–	250/180/4/23	МФ-к24/4/200-2,0(159)
НГ-11Ф-75-ц	161	11000	75	185	4	–	280/200/4/23	МФ-к24/4/200-2,0(219)
НГ-12Ф-75-ц	181	12000	75	195	4	–	280/200/4/23	МФ-к24/4/200-2,0(219)
НГ-12Ф-100-ц	213	12000	100	220	4	–	280/200/4/23	МФ-к24/4/200-2,0(219)
НГ-16Ф-100-ц	336	16000	100	280	4	–	400/300/4/33	МФ-30/4/300-2,0(273)

ОПОРЫ НЕСИЛЛОВЫЕ ГРАНЕНЫЕ КОНИЧЕСКИЕ ПРЯМОСТОЕЧНЫЕ

НГ-3/4П-60-ц	36	3000	60	104	4	1000		
НГ-4/5П-60-ц	47	4000	60	113	4	1000		
НГ-5/6,5П-60-ц	67	5000	60	123	4	1500		
НГ-6/7,5П-75-ц	79	6000	75	146	4	1500		
НГ-7/8,5П-75-ц	98	7000	75	156	4	1500		
НГ-8/10П-75-ц	132	8000	75	171	4	2000		
НГ-9/11П-75-ц	152	9000	75	181	4	2000		
НГ-10/12П-75-ц	173	10000	75	190	4	2000		

ПОКРЫТИЕ

Антикоррозионное покрытие наносится методом горячего оцинкования в полном соответствии с ГОСТ 9.307-89, что гарантирует сохранность изделия в течение 25-30 лет эксплуатации. Покрытие способом горячего оцинкования не является декоративным и несет функциональный характер.

В таблице указана только часть выпускаемых опор данного типа.

Опоры несилловые трубчатые Тип НТ

НАЗНАЧЕНИЕ

Область применения трубчатых несилловых металлических опор – функциональное и декоративное освещение территорий любых объектов: дорог, открытых пространств, благоустройство улиц, дворов, аллей, бульваров, скверов, набережных, коттеджных поселков, офисных, торговых и развлекательных центров, автозаправочных станций и автосалонов, школьных и детских учреждений, прилегающих территорий общественных зданий.

ОСОБЕННОСТИ КОНСТРУКЦИИ

Опоры изготавливаются из высококачественного трубного проката по ГОСТ 8732-78, ГОСТ 10704-91 ведущих российских производителей. При выборе материала учитываются районирование территории по среднемесячной температуре и давлению ветра. Трубчатые опоры представляют собой сварные ступенчатые металлические конструкции. Для данного типа опор освещения подвод питающего кабеля осуществляется в земле (внутренний подвод) с обслуживанием через боковой лючок в нижней части опоры. На осветительные опоры устанавливаются кронштейны для крепления осветительных приборов торшерного и консольного типа.

СПОСОБЫ УСТАНОВКИ ОПОР

1. Установка фланцевых опор производится на металлический закладной элемент фундамента. Тип и размер закладных элементов определяется, исходя из расчета конструкции опоры, климатического района эксплуатации и параметров грунта. Соединение опоры с фундаментным блоком осуществляется при помощи фланцевого узла соединения болтами или шпильками.
2. Установка прямостоечных опор производится в заранее подготовленную (пробуренную) скважину с последующей заливкой бетонной массой.

Наименование опоры	Вес, кг	Высота, мм	Верх. диам., мм	Ниж. диам., мм	Высота подземной части, мм	Размер фланца (габарит/меж.центр/кол.отв./диамет.отв.), мм	Наименование металлического фундамента
--------------------	---------	------------	-----------------	----------------	----------------------------	--	--

ОПОРЫ НЕСИЛЛОВЫЕ ТРУБЧАТЫЕ ФЛАНЦЕВЫЕ

НТ-3Ф-ц	32	3000	76	108	—	180/140/4/19	МФ-16/4/140-1,0(108)
НТ-3,5Ф-ц	33	3500	76	108	—	180/140/4/19	МФ-16/4/140-1,0(108)
НТ-4Ф-ц	37	4000	76	108	—	180/140/4/19	МФ-16/4/140-1,0(108)
НТ-4,5Ф-ц	42	4500	76	108	—	180/140/4/19	МФ-16/4/140-1,0(108)
НТ-5Ф-ц	47	5000	76	108	—	190/140/4/19	МФ-16/4/180-1,0(108)
НТ-6Ф-ц	56	6000	76	108	—	190/140/4/18	МФ-16/4/180-1,0(108)
НТ-7Ф-ц	125	7000	133	159	—	250/180/4/23	МФ-30/4/300-2,0(159)
НТ-8Ф-ц	139	8000	133	159	—	250/180/4/23	МФ-30/4/300-2,0(159)
НТ-9Ф-ц	156	9000	133	159	—	250/180/4/23	МФ-30/4/300-2,0(159)
НТ-10Ф-ц	171	10000	133	159	—	250/180/4/23	МФ-30/4/300-2,0(159)
НТ-11Ф-ц	191	11000	133	159	—	280/200/4/27	МФ-30/4/300-2,3(168)
НТ-12Ф-ц	206	12000	133	159	—	280/200/4/27	МФ-30/4/300-2,3(168)

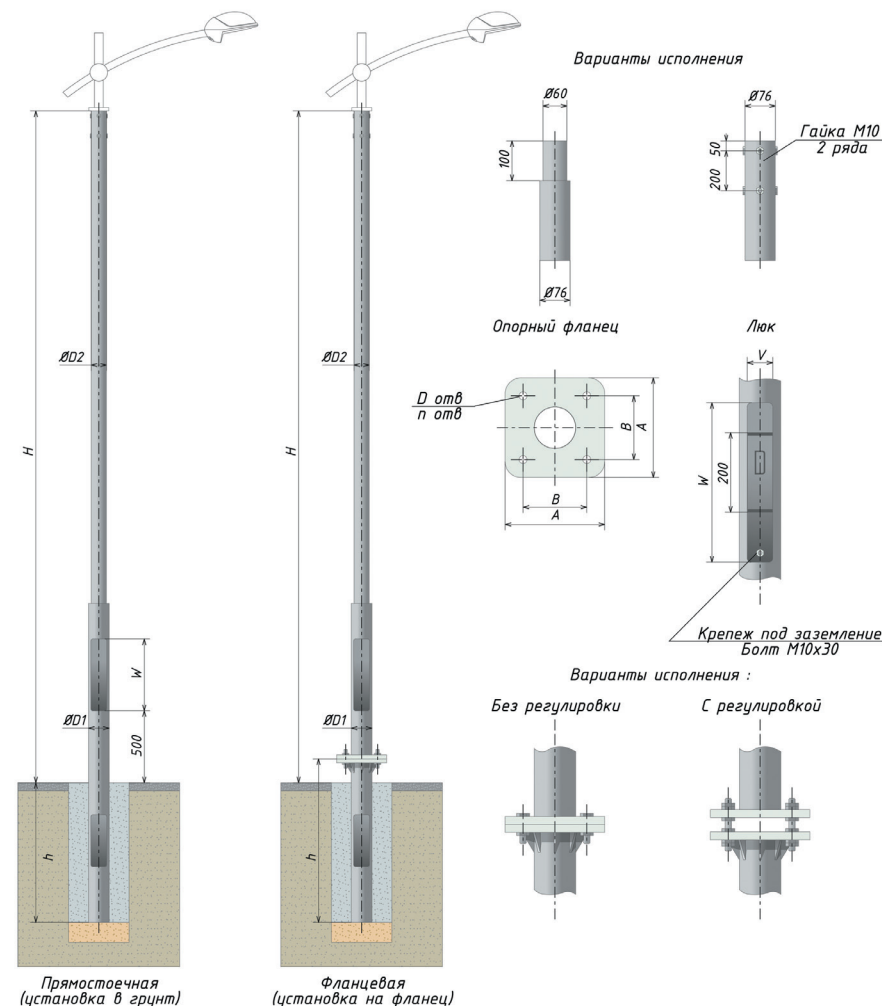
ОПОРЫ НЕСИЛЛОВЫЕ ТРУБЧАТЫЕ ПРЯМОСТЕОЧНЫЕ

НТ-3/4П-ц	40	3000	76	108	1000
НТ-4/5П-ц	45	4000	76	108	1000
НТ-5/6П-ц	54	5000	76	108	1000
НТ-6/7,5П-ц	68	6000	76	108	1000
НТ-7/8,5П-ц	147	7000	133	159	1500
НТ-8/9,5П-ц	174	8000	133	159	1500
НТ-9/11П-ц	190	9000	133	159	2000
НТ-10/12П-ц	220	10000	133	159	2000

ПОКРЫТИЕ

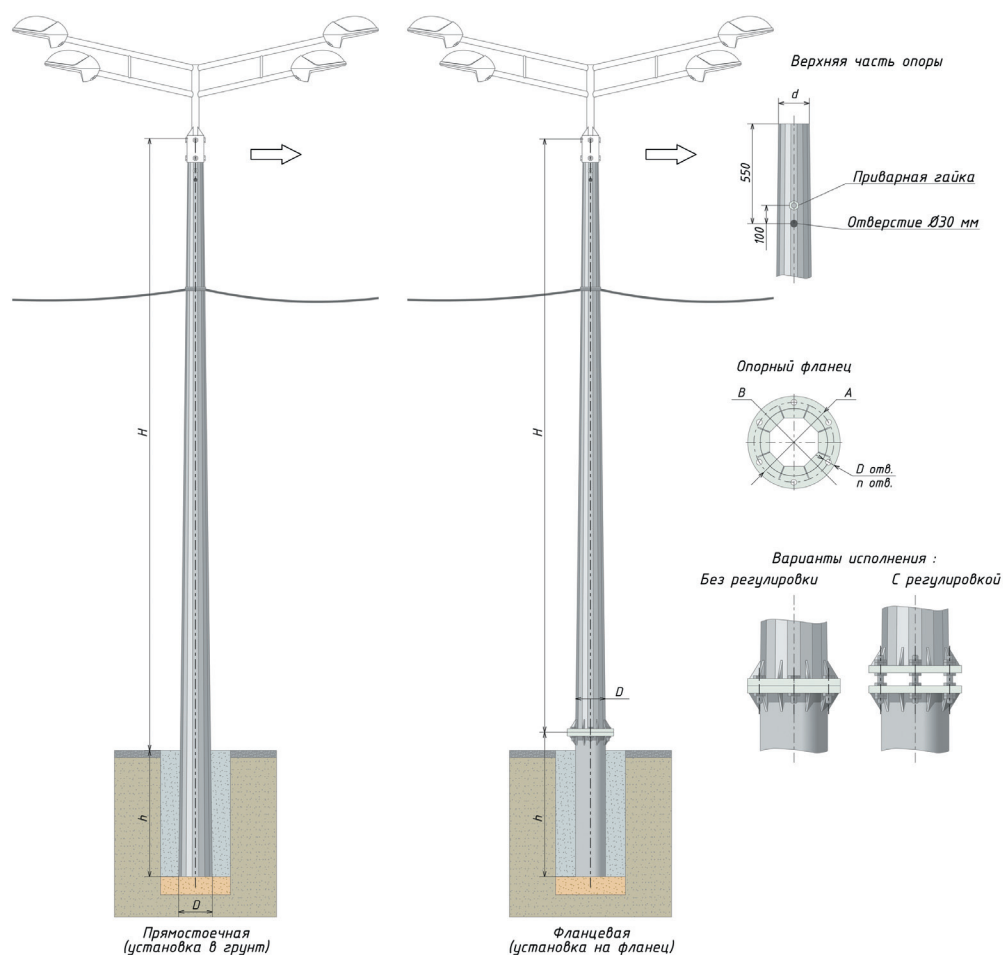
Антикоррозионное покрытие наносит методом горячего оцинкования в полном соответствии с ГОСТ 9.307-89, что гарантирует сохранность изделия в течение 25-30 лет эксплуатации. Покрытие способом горячего оцинкования не является декоративным и несет функциональный характер.

В таблице указана только часть выпускаемых опор данного типа.



Опоры силовые граненые

Тип СГ



НАЗНАЧЕНИЕ

Граненые конические опоры с верхним подводом кабеля – силовые опоры. Применяются для воздушной подвески кабелей электрической сети наружного освещения (СИП) и линий электропередач, установки рекламных, информационных и других устройств. Область применения граненых силовых металлических опор – освещение транспортной инфраструктуры, магистрального освещения, территорий мостов, парков и дворов, площадей и бульваров, коттеджных поселков и автозаправочных станций и автосалонов. Опоры удовлетворяют требованиям прочности при воздействии нормативной боковой нагрузки.

ОСОБЕННОСТИ КОНСТРУКЦИИ

Опоры изготавливаются из высококачественного листового металлопроката методом продольной гибки с толщиной в соответствии с техническими условиями. При выборе марки стали учитываются районирование территории по среднемесячной температуре и давлению ветра, нагрузки на опору с учетом коэффициента запаса прочности. Граненые конические опоры имеют поперечное сечение восьмигранника, двенадцатигранника или шестнадцатигранника и производятся из листовой стали с одним продольным швом. В верхней части опоры имеется борозка и отверстие для ввода кабеля. Граненые силовые опоры могут нести нагрузку от 250 до 3000 кг. На осветительные опоры устанавливаются кронштейны для крепления осветительных приборов торшерного и консольного типа.

СПОСОБЫ УСТАНОВКИ ОПОР

1. Установка фланцевых опор производится на металлический закладной элемент фундамента. Тип и размер закладных элементов определяется, исходя из расчета конструкции опоры, климатического района эксплуатации и параметров грунта. Соединение опоры с фундаментным блоком осуществляется при помощи фланцевого узла соединения болтами или шпильками
2. Установка прямостоячных опор производится в заранее подготовленную (пробуренную) скважину с последующей заливкой бетонной массой.

Наименование опоры	Вес, кг	Высота, мм	Верх. диам., мм	Ниж. диам., мм	Толщина стенки, мм	Нормативная нагрузка, Р	Высота подземной части, мм	Размер фланца (габарит/меж.центр/кол. отв/диаметр.отв), мм	Наименование металлического фундамента
ОПОРЫ СИЛОВЫЕ ГРАНЕНЫЕ КОНИЧЕСКИЕ ФЛАНЦЕВЫЕ									
СГ-8Ф-400(90)-ц	135	8000	90	190	4	400	—	400/310/8/28	МФ-24/8/310-2,0(219)
СГ-8Ф-700(90)-ц	175	8000	90	210	5	700	—	400/310/8/36	МФ-30/8/310-2,0(219)
СГ-8Ф-1000(120)-ц	204	8000	120	243	5	1000	—	500/380/8/36	МФ-30/8/380-2,0(273)
СГ-9Ф-400(90)-ц	163	9000	90	210	4	400	—	450/360/6/28	МФ-24/6/360-2,0(219)
СГ-9Ф-700(90)-ц	225	9000	90	250	5	700	—	500/380/8/36	МФ-30/8/380-2,0(273)
СГ-9Ф-1000(120)-ц	269	9000	120	290	5	1000	—	500/380/10/36	МФ-30/10/380-2,0(273)
СГ-10Ф-400(90)-ц	179	10000	90	210	4	400	—	450/360/6/28	МФ-24/6/360-2,0(219)
СГ-10Ф-700(90)-ц	248	10000	90	250	5	700	—	500/380/8/36	МФ-30/8/380-2,0(273)
СГ-10Ф-1000(120)-ц	297	10000	120	290	5	1000	—	500/380/10/36	МФ-30/10/380-2,0(273)
СГ-9Ф-1300-ц	338	9000	150	360	6	1300	—	600/500/8/42	МФ-36/8/500-2,5(325)
СГ-9Ф-1500-ц	402	9000	150	360	6	1500	—	600/500/8/42	МФ-36/8/500-3,0(325)
СГ-9Ф-1800-ц	436	9000	180	380	6	1800	—	600/520/10/42	МФ-36/10/500-3,0(377)
СГ-9Ф-2000-ц	477	9000	180	420	6	2000	—	670/560/10/42	МФ-36/10/560-3,0(377)
СГ-10Ф-1300-ц	430	10000	150	350	6	1300	—	600/500/8/42	МФ-36/8/500-3,0(377)
СГ-10Ф-1500-ц	448	10000	150	375	6	1500	—	600/520/10/42	МФ-36/10/520-3,0(377)

ОПОРЫ СИЛОВЫЕ ГРАНЕНЫЕ КОНИЧЕСКИЕ ПРЯМОСТОЯЧНЫЕ

СГ-8/10П-400(90)-ц	165	8000	90	190	4	400	2000		
СГ-8/10П-700(90)-ц	216	8000	90	210	4	700	2000		
СГ-8/10П-1000(120)-ц	259	8000	120	243	5	1000	2000		
СГ-9/11П-400(90)-ц	195	9000	90	210	4	400	2000		
СГ-9/11П-700(90)-ц	272	9000	90	250	4	700	2000		
СГ-9/11П-1000(120)-ц	322	9000	120	290	5	1000	2000		
СГ-10/12П-400(90)-ц	211	9000	90	210	5	400	2000		
СГ-10/12П-700(90)-ц	292	10000	90	250	5	700	2000		
СГ-10/12П-1000(120)-ц	348	10000	120	290	5	1000	2000		
СГ-10/12П-1300-ц	507	10000	150	390	6	1300	2000		

ПОКРЫТИЕ

Антикоррозионное покрытие наносится методом горячего оцинкования в полном соответствии с ГОСТ 9.307-89, что гарантирует сохранность изделия в течение 25-30 лет эксплуатации. Покрытие способом горячего оцинкования не является декоративным и несет функциональный характер.

Опоры силовые трубчатые Тип СТ

НАЗНАЧЕНИЕ

Трубчатые опоры с верхним подводом кабеля – силовые опоры. Применяются для воздушной подвески кабелей электрической сети наружного освещения (СИП) и линий электропередач, установки рекламных, информационных и других устройств. Область применения трубчатых силовых металлических опор – освещение транспортной инфраструктуры, магистрального освещения, территорий мостов, парков и дворов, площадей и бульваров, коттеджных поселков и автозаправочных станций и автосалонов. Опоры удовлетворяют требованиям прочности при воздействии нормативной боковой нагрузки.

ОСОБЕННОСТИ КОНСТРУКЦИИ

Опоры изготавливаются из высококачественного трубного проката по ГОСТ 8732-78, ГОСТ 10704-91 ведущих российских производителей. При выборе материала учитываются районирование территории по среднемесячной температуре и давлению ветра, нагрузки на опору с учетом коэффициента запаса прочности. Трубчатые опоры представляют собой сварные ступенчатые металлические конструкции, имеющие в сечении круг. В верхней части опоры имеется болт заземления и отверстие для ввода кабеля. Столбы освещения могут нести нагрузку от 250 кг до 3000 кг. На осветительные опоры устанавливаются кронштейны для крепления осветительных приборов торшерного и консольного типа.

СПОСОБЫ УСТАНОВКИ ОПОР

1. Установка фланцевых опор производится на металлический закладной элемент фундамента. Тип и размер закладных элементов определяется, исходя из расчета конструкции опоры, климатического района эксплуатации и параметров грунта. Соединение опоры с фундаментным блоком осуществляется при помощи фланцевого узла соединения болтами или шпильками
2. Установка прямоствоечных опор производится в заранее подготовленную (пробуренную) скважину с последующей заливкой бетонной массой.

Наименование опоры	Вес, кг	Высота, мм	Верх. диам., мм	Ниж. диам., мм	Нормативная нагрузка, Р	Высота подземной части, мм	Размер фланца (габарит/меж.центр/кол.отв./диамет.отв.), мм	Наименование металлического фундамента
--------------------	---------	------------	-----------------	----------------	-------------------------	----------------------------	--	--

ОПОРЫ СИЛОВЫЕ ТРУБЧАТЫЕ ФЛАНЦЕВЫЕ

СТ-8,5Ф-300-ц	285	8500	168	219	300	–	420/360/8/23	МФ-20/8/360-2,0(219)
СТ-8,5Ф-400-ц	328	8500	168	219	400	–	420/360/8/23	МФ-20/8/360-2,0(219)
СТ-8,5Ф-700-ц	421	8500	219	273	700	–	420/372/12/23	МФ-20/12/372-2,0(273)
СТ-9,0Ф-400-ц	343	9000	168	219	400	–	420/360/8/23	МФ-20/8/360-2,0(219)
СТ-9,0Ф-700-ц	441	9000	219	273	700	–	420/372/12/23	МФ-20/12/372-2,0(273)
СТ-9,0Ф-1000-ц	464	9000	219	273	1000	–	500/420/8/33	МФ-30/8/420-2,5(273)
СТ-11,0Ф-400-ц	525	11000	219	273	400	–	420/360/8/23	МФ-20/8/360-2,5(273)

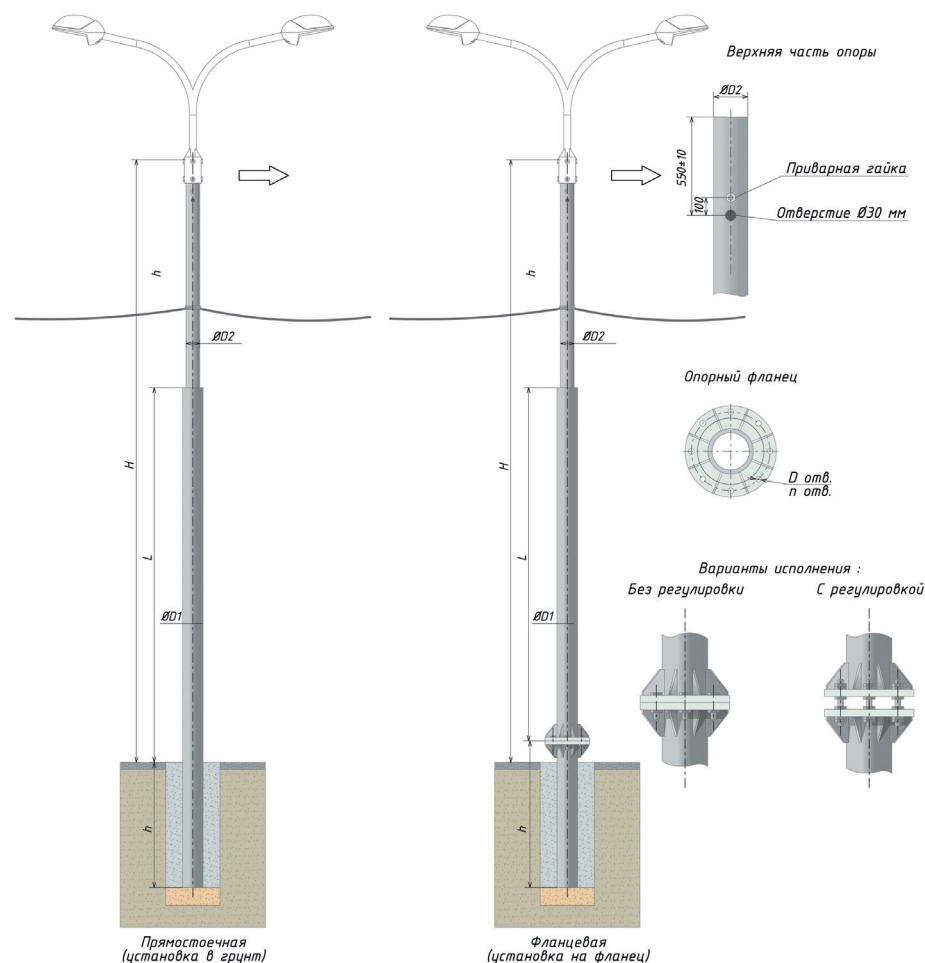
ОПОРЫ СИЛОВЫЕ ТРУБЧАТЫЕ ПРЯМОСТЕОЧНЫЕ

СТ-8,5/10,5П-400-ц	382	8500	168	219	400	2000		
СТ-8,5/11П-400-ц	399	8500	168	219	400	2500		
СТ-8,5/10,5П-700-ц	501	8500	219	273	700	2000		
СТ-8,5/11П-700-ц	526	8500	219	273	700	2500		
СТ-9/11П-300-ц	387	9000	159	219	300	2000		
СТ-9/11П-400-ц	408	9000	168	219	400	2000		
СТ-9/11П-700-ц	522	9000	219	273	700	2000		
СТ-9/11П-1000-ц	511	9000	219	273	1000	2000		
СТ-9/11,5П-1000-ц	554	9000	219	273	1000	2500		

В таблице указана только часть выпускаемых опор данного типа.

ПОКРЫТИЕ

Антикоррозионное покрытие наносится методом горячего оцинкования в полном соответствии с ГОСТ 9.307-89, что гарантирует сохранность изделия в течение 25-30 лет эксплуатации. Покрытие способом горячего оцинкования не является декоративным и несет функциональный характер.



Опоры контактной сети граненые Тип КСГ

НАЗНАЧЕНИЕ

Граненые силовые опоры контактных сетей предназначены для подвески контактной сети городского электрифицированного транспорта (трамвайных и троллейбусных линий), воздушной подвески кабелей электрической сети наружного освещения (СИП), установки рекламных, информационных щитов и иных устройств. Область применения граненых силовых металлических опор – обустройство и освещение транспортной инфраструктуры, магистрального освещения, территорий мостов.

ОСОБЕННОСТИ КОНСТРУКЦИИ

Опоры изготавливаются из высококачественного листового металлопроката методом продольной гибки с толщиной в соответствии с техническими условиями.

При выборе марки стали учитываются районирование территории по среднемесячной температуре и давлению ветра, нагрузки на опору с учетом коэффициента запаса прочности. Граненые конические опоры имеют поперечное сечение двенадцатигранника или шестнадцатигранника и производятся из листовой стали с одним продольным швом. В верхней части опоры имеется болт заземления и отверстие для ввода кабеля. Граненые силовые опоры контактных сетей могут нести нагрузку от 700 до 3000 кг. На осветительные опоры устанавливаются кронштейны для крепления осветительных приборов консольного типа. Оборудование для подвески контактной сети в комплект поставки не входит.

СПОСОБЫ УСТАНОВКИ ОПОР

1. Установка фланцевых опор производится на металлический закладной элемент фундамента. Тип и размер закладных элементов определяется, исходя из расчета конструкции опоры, климатического района эксплуатации и параметров грунта. Соединение опоры с фундаментным блоком осуществляется при помощи фланцевого узла соединения болтами или шпильками.
2. Установка прямостоечных опор производится в заранее подготовленную (пробуренную) скважину с последующей заливкой бетонной массой.

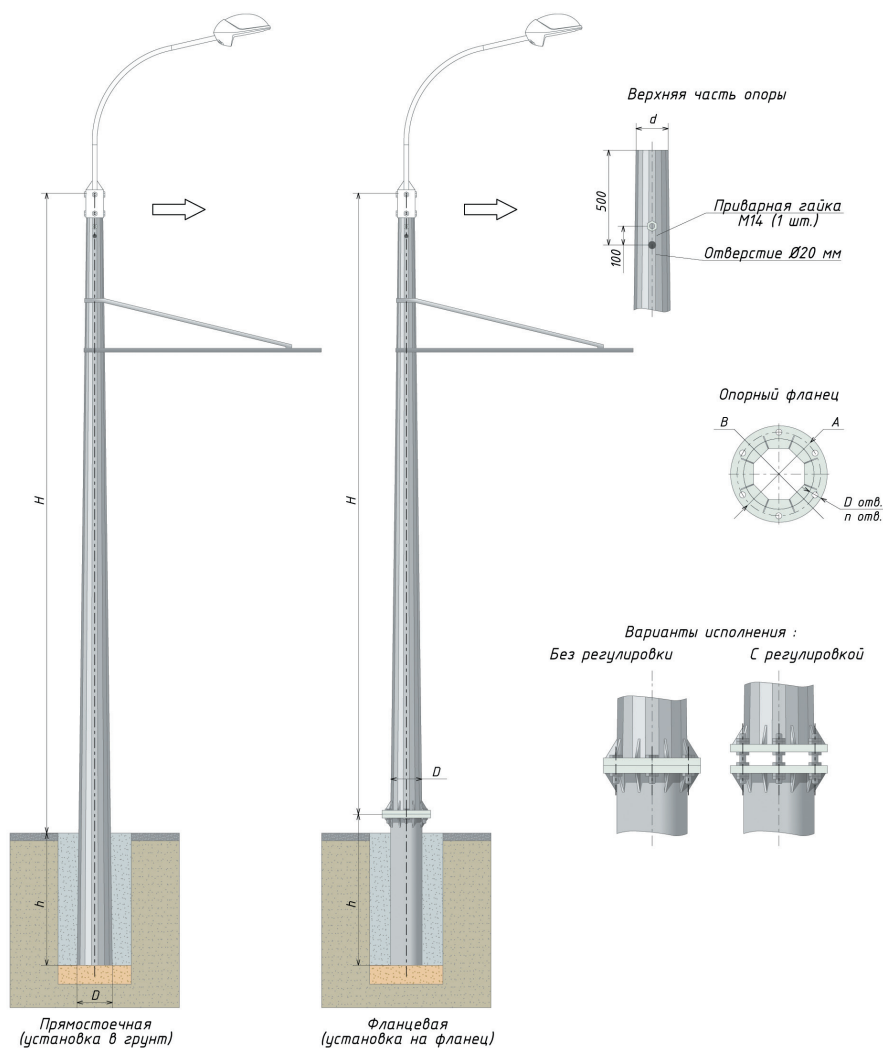
Наименование опоры	Вес, кг	Высота, мм	Верх. диам., мм	Ниж. диам., мм	Толщина стенки, мм	Нормативная нагрузка, Р	Высота подземной части, мм	Размер фланца (габарит/меж.центр/кол. отв/диамет.отв), мм	Наименование металлического фундамента
ОПОРЫ КОНТАКТНОЙ СЕТИ ГРАНЕНЫЕ КОНИЧЕСКИЕ ФЛАНЦЕВЫЕ									
КСГ-9Ф-700-ц	412	9000	220	320	6	700	–	520/420/8/33	МФ-30/8/420-2,5(273)
КСГ-9Ф-1000-ц	456	9000	220	380	6	1000	–	580/480/8/33	МФ-30/8/3480-2,5(325)
КСГ-9Ф-1300-ц	527	9000	290	390	6	1300	–	620/500/8/39	МФ-36/8/500-3,0(377)
КСГ-9Ф-1500-ц	565	9000	290	430	6	1500	–	680/540/8/39	МФ-36/8/540-3,0(377)
КСГ-10Ф-700-ц	468	10000	220	350	6	700	–	550/450/8/33	МФ-30/8/450-2,5(273)
КСГ-10Ф-1000-ц	533	10000	220	410	6	1000	–	640/520/8/39	МФ-36/8/520-2,5(325)
КСГ-10Ф-1300-ц	648	10000	290	430	6	1300	–	660/540/8/39	МФ-36/8/540-3,0(377)
КСГ-10Ф-1500-ц	680	10000	290	450	6	1500	–	720/560/8/39	МФ-36/8/560-3,0(377)
КСГ-11Ф-700-ц	544	11000	220	380	6	700	–	580/480/8/33	МФ-30/8/480-3,0(273)
КСГ-11Ф-1000-ц	664	11000	290	410	6	1000	–	680/540/8/39	МФ-36/8/540-3,0(377)
КСГ-11Ф-1300-ц	705	11000	290	460	6	1300	–	700/580/10/39	МФ-36/10/580-3,0(377)
КСГ-11Ф-1500-ц	739	11000	290	490	6	1500	–	780/630/6/45	МФ-42/6/630-3,0(426)

ОПОРЫ КОНТАКТНОЙ СЕТИ ГРАНЕНЫЕ КОНИЧЕСКИЕ ПРЯМОСТОЕЧНЫЕ

КСГ-8/10П-700	414	8000	220	310	6	700	2000		
КСГ-8/10П-1000	463	8000	220	370	6	1000	2000		
КСГ-8/10П-1300	504	8000	220	420	6	1300	2000		
КСГ-8/10П-1500	536	8000	220	460	6	1500	2000		
КСГ-9/11П-700	488	9000	220	340	6	700	2000		
КСГ-9/11П-1000	554	9000	220	420	6	1000	2000		
КСГ-9/11П-1300	607	9000	290	410	6	1300	2000		
КСГ-9/11П-1500	651	9000	290	460	6	1500	2000		
КСГ-10/12П-700	566	10000	220	380	6	700	2000		
КСГ-10/12П-1000	633	10000	220	450	6	1000	2000		
КСГ-10/12П-1300	710	10000	290	460	6	1300	2000		
КСГ-10/12П-1500	730	10000	290	480	6	1500	2000		

ПОКРЫТИЕ

Антикоррозионное покрытие наносит методом горячего оцинкования в полном соответствии с ГОСТ 9.307-89, что гарантирует сохранность изделия в течение 25-30 лет эксплуатации. Покрытие способом горячего оцинкования не является декоративным и несет функциональный характер.



Опоры контактной сети трубчатые Тип КСТ

НАЗНАЧЕНИЕ

Трубчатые силовые опоры контактных сетей предназначены для подвески контактной сети городского электрифицированного транспорта (трамвайных и троллейбусных линий), воздушной подвески кабелей электрической сети наружного освещения (СИП), установки рекламных, информационных щитов и иных устройств. Область применения граничных силовых металлических опор – обустройство и освещение транспортной инфраструктуры, магистрального освещения, территорий мостов.

ОСОБЕННОСТИ КОНСТРУКЦИИ

Опоры представляют собой сварные ступенчатые металлические конструкции и изготавливаются из высококачественного трубного проката по ГОСТ 8732-78, ГОСТ 10704-91 ведущих российских производителей. При выборе материала учитываются климатические условия района эксплуатации, с учетом коэффициента запаса прочности. В верхней части опоры имеется болт заземления и отверстие для ввода кабеля. Опоры данного типа должны быть равнопрочными по любым поперечным осям. Столбы освещения могут нести нагрузку от 700 кг до 3000 кг. На осветительные опоры устанавливаются кронштейны для крепления осветительных приборов консольного типа. Оборудование для подвеса контактной сети в комплект поставки не входит.

СПОСОБЫ УСТАНОВКИ ОПОР

1. Установка фланцевых опор производится на металлический закладной элемент фундамента. Тип и размер закладных элементов определяется, исходя из расчета конструкции опоры, климатического района эксплуатации и параметров грунта. Соединение опоры с фундаментным блоком осуществляется при помощи фланцевого узла соединения болтами или шпильками.
2. Установка прямостоечных опор производится в заранее подготовленную (пробуренную) скважину с последующей заливкой бетонной массой.

Наименование опоры	Вес, кг	Высота, мм	Верх. диам., мм	Ниж. диам., мм	Нормативная нагрузка, Р	Высота подземной части, мм	Размер фланца (габарит/меж.цтр/кол. отв/диамет.отв), мм	Наименование металлического фундамента
--------------------	---------	------------	-----------------	----------------	-------------------------	----------------------------	---	--

ОПОРЫ КОНТАКТНОЙ СЕТИ ТРУБЧАТЫЕ ФЛАНЦЕВЫЕ

КСТ-9Ф-700-ц	523	9000	219	273	700	–	480/380/12 /33	МФ-30/12/380-2,5(219)
КСТ-9Ф-1000-ц	646	9000	219	325	1000	–	540/440/12/33	МФ-30/12/440-3,0(325)
КСТ-9Ф-1300-ц	730	9000	273	377	1300	–	580/470/12/39	МФ-36/12/470-3,0(377)
КСТ-9Ф-1500-ц	913	9000	325	426	1500	–	650/540/12/39	МФ-36/12/540-3,0(426)
КСТ-9Ф-1800-ц	923	9000	325	426	1800	–	690/560/12/39	МФ-36/12/540-3,0(426)
КСТ-11Ф-1000-ц	1115	11000	325	426	1000	–	650/550/10/33	МФ-30/10/560-3,0(426)
КСТ-11Ф-1800-ц	1222	11000	325	426	1800	–	660/550/10/39	МФ-36/10/550-3,0(426)

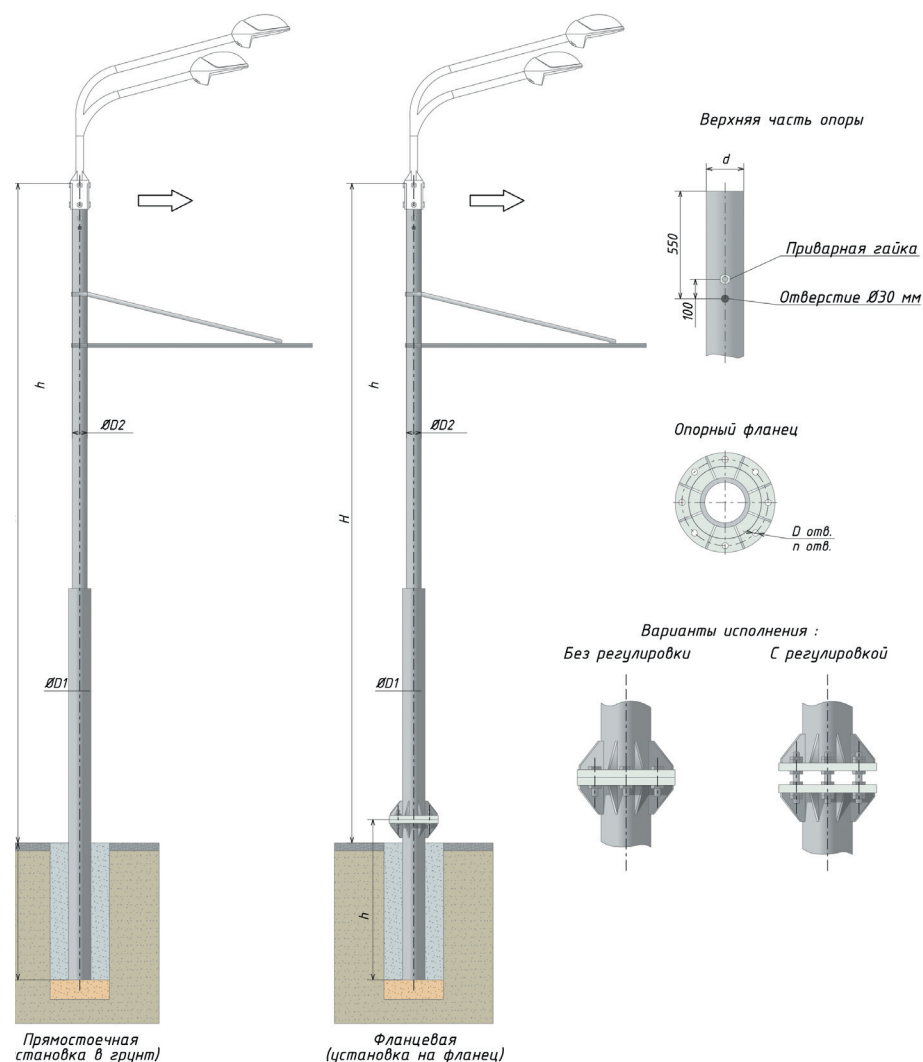
ОПОРЫ КОНТАКТНОЙ СЕТИ ТРУБЧАТЫЕ ПРЯМОСТОЕЧНЫЕ

КСТ-9/11,5П-700-ц	635	9000	219	273	700	2500		
КСТ-9/11П-1000-ц	761	9000	219	325	900	2000		
КСТ-9/11,5П-1000-ц	798	9000	219	325	1000	2500		
КСТ-9/11П-1200-ц	824	9000	273	377	1200	2000		
КСТ-9/11,5П-1300-ц	865	9000	273	377	1300	2500		
КСТ-9/11,5П-1500-ц	866	9000	273	377	1500	2500		
КСТ-9/11,5П-1800-ц	1113	9000	325	426	1800	2500		
КСТ-9/11П-2000-ц	1112	9000	325	426	2000	2000		
КСТ-9/12П-2000-ц	1256	9000	325	426	2000	3000		
КСТ-10/12,5П-1200-ц	890	10000	273	325	1200	2500		
КСТ-10/12,5П-1800-ц	1186	10000	325	426	1800	2500		

В таблице указана только часть выпускаемых опор данного типа.

ПОКРЫТИЕ

Антикоррозионное покрытие наносит методом горячего оцинкования в полном соответствии с ГОСТ 9.307-89, что гарантирует сохранность изделия в течение 25-30 лет эксплуатации. Покрытие способом горячего оцинкования не является декоративным и несет функциональный характер.



Опоры несилловые круглоконические

Тип НК

НАЗНАЧЕНИЕ

Область применения круглоконических несилловых металлических опор – функциональное и декоративное освещение территорий любых объектов: дорог, открытых пространств, благоустройство улиц, дворов, аллей, бульваров, скверов, набережных, коттеджных поселков, офисных, торговых и развлекательных центров, автозаправочных станций и автосалонов, школьных и детских учреждений, прилегающих территорий общественных зданий.

ОСОБЕННОСТИ КОНСТРУКЦИИ

Опоры производятся из высококачественного листового металлопроката с одним продольным швом. При выборе марки стали учитываются районирование территории по среднемесячной температуре и давлению ветра. Для данного типа опор освещения подвод питающего кабеля осуществляется в земле (внутренний подвод) с обслуживанием через боковой лючок в нижней части опоры. На осветительные опоры устанавливаются кронштейны для крепления осветительных приборов торшерного и консольного типа.

СПОСОБЫ УСТАНОВКИ ОПОР

1. Установка фланцевых опор производится на металлический закладной элемент фундамента. Тип и размер закладных элементов определяется, исходя из расчета конструкции опоры, климатического района эксплуатации и параметров грунта. Соединение опоры с фундаментным блоком осуществляется при помощи фланцевого узла соединения болтами или шпильками.
2. Установка прямоствоечных опор производится в заранее подготовленную (пробуренную) скважину с последующей заливкой бетонной массой.

Наименование опоры	Вес, кг	Высота, мм	Верх. диам., мм	Ниж. диам., мм	Толщина стенки, мм	Высота подземной части, мм	Размер фланца (габарит/меж.цетр/кол.отв/диамет.отв), мм	Наименование металлического фундамента
--------------------	---------	------------	-----------------	----------------	--------------------	----------------------------	---	--

ОПОРЫ НЕСИЛЛОВЫЕ КРУГЛОКОНИЧЕСКИЕ ФЛАНЦЕВЫЕ

НК-3Ф-60-ц	28	3000	60	96	4	–	190/130/4/20	МФ-16/4/130-1,2(108)
НК-4Ф-60-ц	38	4000	60	108	4	–	190/130/4/20	МФ-16/4/130-1,2(108)
НК-5Ф-60-ц	49	5000	60	119	4	–	190/130/4/20	МФ-16/4/130-1,2(108)
НК-6Ф-75-ц	71	6000	75	142	4	–	220/150/4/25	МФ-20/4/150-1,5(133)
НК-7Ф-75-ц	86	7000	75	153	4	–	220/150/4/25	МФ-20/4/150-1,5(133)
НК-8Ф-75-ц	107	8000	75	168	4	–	250/180/4/25	МФ-20/4/180-2,0(159)
НК-9Ф-75-ц	124	9000	75	176	4	–	250/180/4/25	МФ-20/4/180-2,0(159)
НК-10Ф-75-ц	142	10000	75	191	4	–	250/180/4/25	МФ-20/4/180-2,0(159)
НК-11Ф-75-ц	167	11000	75	199	4	–	280/200/4/25	МФ-20/4/200-2,0(219)
НК-12Ф-75-ц	177	12000	75	214	4	–	280/200/4/25	МФ-20/4/200-2,0(219)

ОПОРЫ НЕСИЛЛОВЫЕ КРУГЛОКОНИЧЕСКИЕ ПРЯМОСТВОЕЧНЫЕ

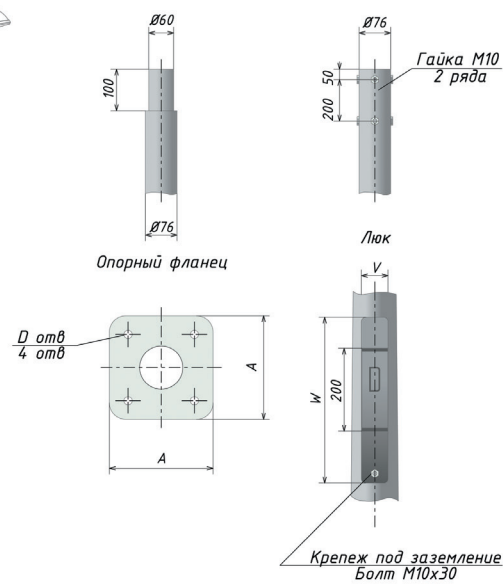
НК-3/4П-60-ц	40	3000	60	112	4	1000	
НК-4/5П-60-ц	51	4000	60	123	4	1000	
НК-5/6,5П-60-ц	64	5000	60	134	4	1500	
НК-6/7,5П-75-ц	88	6000	75	156	4	1500	
НК-7/8,5П-75-ц	105	7000	75	168	4	1500	
НК-8/10П-75-ц	132	8000	75	184	4	2000	
НК-9/11П-75-ц	151	9000	75	195	4	2000	
НК-10/12П-75-ц	172	10000	75	206	4	2000	

ПОКРЫТИЕ

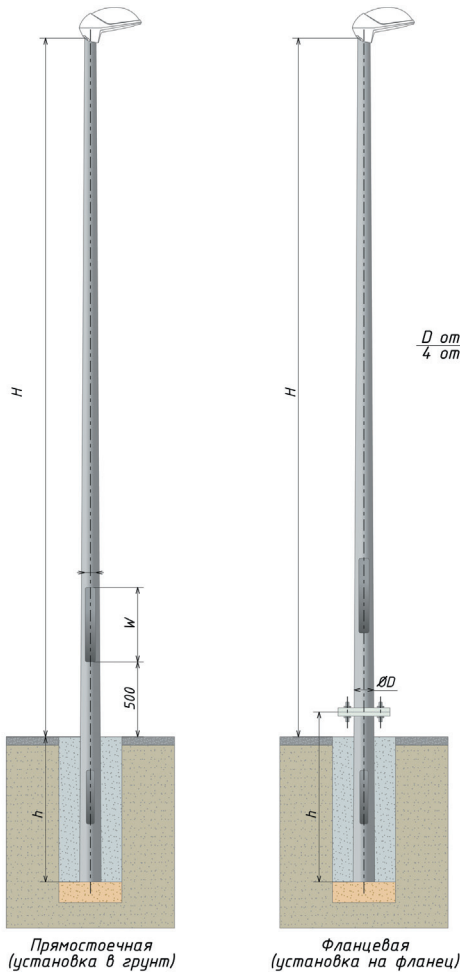
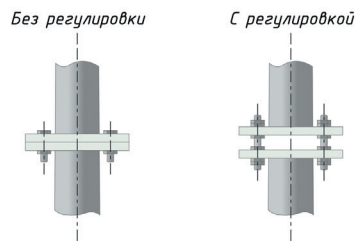
Антикоррозионное покрытие наносит методом горячего оцинкования в полном соответствии с ГОСТ 9.307-89, что гарантирует сохранность изделия в течение 25-30 лет эксплуатации. Покрытие способом горячего оцинкования не является декоративным и несет функциональный характер.

В таблице указана только часть выпускаемых опор данного типа.

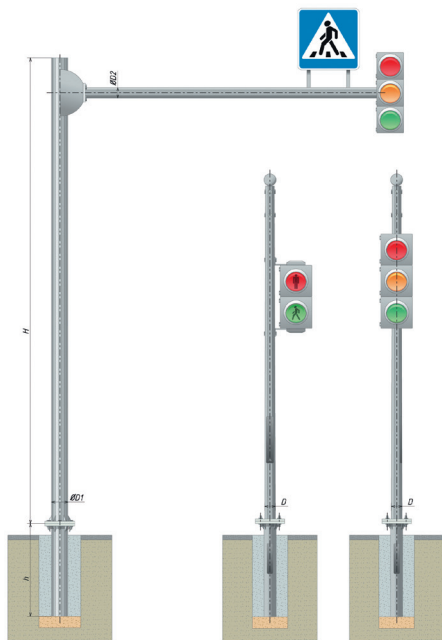
Варианты исполнения



Варианты исполнения :



Стойки светофорные Тип СВ



НАЗНАЧЕНИЕ

Стойки светофорные предназначены для обеспечения безопасности дорожного движения при помощи установки светофоров и дорожных знаков. Для увеличения обзорности возможно изготовление стоек с выносом над проезжей частью. На данные стойки имеется возможность устанавливать дополнительное оборудование: систему видеонаблюдения, светосигнальное табло, декоративные элементы.

ОСОБЕННОСТИ КОНСТРУКЦИИ

Стойки изготавливаются из высококачественного листового металлопроката. При выборе материала учитываются климатические условия района эксплуатации, нагрузки на опору с учетом коэффициента запаса прочности. Граненые конические опоры изготавливаются из листовой стали с одним продольным швом. Стойки имеют коническую форму и поперечное сечение четырехгранника или восьмигранника.

Складывающиеся опора Тип ТГ



НАЗНАЧЕНИЕ

Складывающиеся опоры предназначены для освещения объектов с ограниченным доступом к осветительной установке, которая позволяет обслуживать приборы освещения без привлечения подъемных механизмов. Складывающиеся опоры широко применяются на спортивных объектах: горнолыжных склонах, теннисных кортах, полях с дорогим покрытием, на железных дорогах, на детских площадках, горной местности.

ОСОБЕННОСТИ КОНСТРУКЦИИ

Граненые складывающиеся опоры изготавливаются из листовой стали с одним продольным швом. Стойки имеют коническую форму и поперечное сечение четырехгранника или восьмигранника. Вес балансира опоры рассчитывается в зависимости от веса приборов так, что разница по весу между верхней частью с осветительными приборами и балансиром не превышает несколько килограммов. Это обеспечивает удобство и легкость процесса складывания и подъема опоры и позволяет обслуживать приборы одному электромонтажнику.

Флагшток Тип ФГ



НАЗНАЧЕНИЕ

Граненые конические флагштоки предназначены для демонстрации флагов с целью привлечения внимания к статусу объекта, где установлен флагшток, либо к статусу события, праздника. Флагштоки устанавливаются на городских площадях, на стадионах, у зданий администраций, в портах и аэропортах.

ОСОБЕННОСТИ КОНСТРУКЦИИ

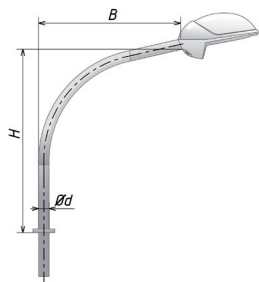
Стволы флагштоков изготавливаются из листовой стали с одним продольным швом. Стойки имеют коническую форму и поперечное сечение четырехгранник или восьмигранник.

С внешней стороны ствола имеется механизм спуска-подъема флага. Флагшток высотой до 12 метров изготавливается из одной секции, более 12 метров - из двух секций.

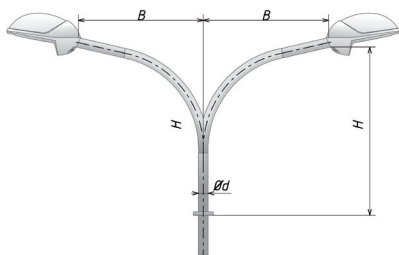
Информация по данным типам конструкций предоставляется по запросу.

Каталог предназначен для ознакомления с выпускаемой продукцией и не является проектной документацией для проектировщиков.

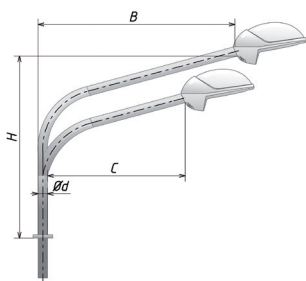
Кронштейны



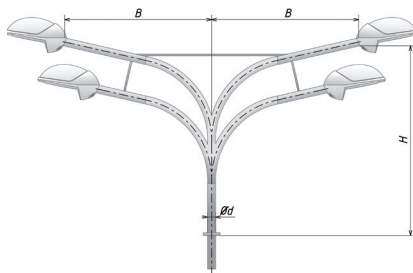
Название кронштейна	Вес, кг	Вертикаль размер м.	Горизонталь размер м.	Диаметр трубы мм
КР1/1,0-1,0-/15-Ф1-ц	9	1,0	1,0	48
КР1/1,0-1,5-/15-Ф1-ц	10	1,0	1,5	48
КР1/1,5-1,5-/15-Ф1-ц	12	1,5	1,5	48
КР1/1,5-2,0-/15-Ф1-ц	16	1,5	2,0	48
КР1/2,0-2,0-/15-Ф2-ц	22	2,0	2,0	60



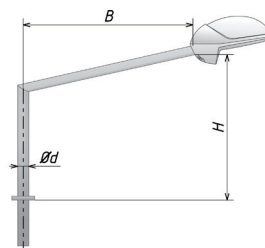
КР2/1,0-1,0-180/15-Ф1-ц	16	1,0	1,0	48
КР2/1,0-1,5-180/15-Ф1-ц	18	1,0	1,5	48
КР2/1,5-1,5-180/15-Ф1-ц	21	1,5	1,5	48
КР2/1,5-2,0-180/15-Ф1-ц	31	1,5	2,0	48
КР2/2,0-2,0-180/15-Ф2-ц	39	2,0	2,0	60



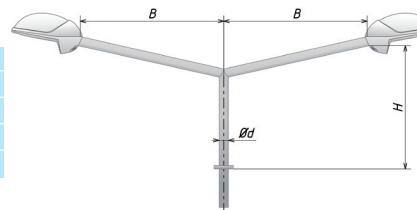
КР1-2/1,5-1,5-1,0-/15-Ф1-ц	22	1,5	1,5/1,0	48
КР1-2/1,5-2,0-1,5-/15-Ф1-ц	27	1,5	2,0/1,5	48
КР1-2/1,5-2,5-2,0-/15-Ф1-ц	31	1,5	2,5/2,0	48
КР1-2/2,0-2,0-1,5-/15-Ф1-ц	30	2,0	2,0/1,5	48
КР1-2/2,0-2,5-2,0-/15-Ф1-ц	35	2,0	2,5/2,0	48



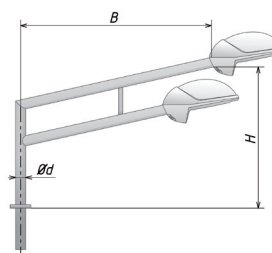
КР2-2/1,5-1,5-1,0-180/15-Ф1-ц	37	1,5	1,5/1,0	48
КР2-2/1,5-2,0-1,5-180/15-Ф1-ц	46	1,5	2,0/1,5	48
КР2-2/1,5-2,5-2,0-180/15-Ф1-ц	56	1,5	2,5/2,0	48
КР2-2/2,0-2,0-1,5-180/15-Ф1-ц	49	2,0	2,0/1,5	48
КР2-2/2,0-2,5-2,0-180/15-Ф1-ц	59	2,0	2,5/2,0	48



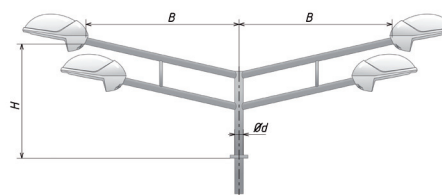
Название кронштейна	Вес, кг	Вертикаль размер м.	Горизонталь размер м.	Диаметр трубы мм
КУ1/1,0-1,0-/15-Ф1-ц	9	1,0	1,0	48
КУ1/1,0-1,5-/15-Ф1-ц	10	1,0	1,5	48
КУ1/1,5-1,5-/15-Ф1-ц	12	1,5	1,5	48
КУ1/1,5-2,0-/15-Ф1-ц	16	1,5	2,0	48
КУ1/2,0-2,0-/15-Ф2-ц	22	2,0	2,0	60



КУ2/1,0-1,0-180/15-Ф1-ц	16	1,0	1,0	48
КУ2/1,0-1,5-180/15-Ф1-ц	18	1,0	1,5	48
КУ2/1,5-1,5-180/15-Ф1-ц	21	1,5	1,5	48
КУ2/1,5-2,0-180/15-Ф1-ц	31	1,5	2,0	48
КУ2/2,0-2,0-180/15-Ф2-ц	39	2,0	2,0	60



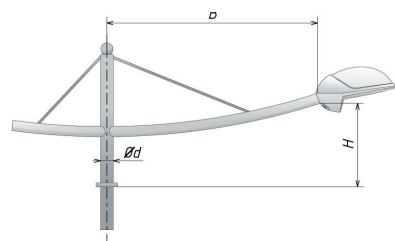
КУ1-2/1,0-1,5-1,0-/15-Ф1-ц	17	1,5	1,5/1,0	48
КУ1-2/1,0-2,0-1,5-/15-Ф1-ц	24	1,5	2,0/1,5	48
КУ1-2/1,0-2,5-2,0-/15-Ф1-ц	29	1,5	2,5/2,0	48
КУ1-2/1,5-1,5-1,0-/15-Ф1-ц	20	2,0	2,0/1,5	48
КУ1-2/1,5-2,0-1,5-/15-Ф1-ц	25	2,0	2,5/2,0	48



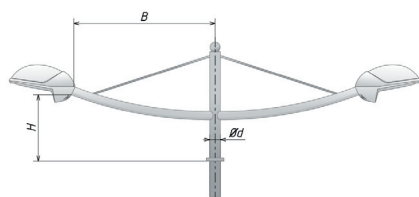
КУ2-2/1,0-1,5-1,0-180/15-Ф1-ц	30	1,5	1,5/1,0	48
КУ2-2/1,0-2,0-1,5-180/15-Ф1-ц	40	1,5	2,0/1,5	48
КУ2-2/1,0-2,5-2,0-180/15-Ф1-ц	49	1,5	2,5/2,0	48
КУ2-2/1,5-1,5-1,0-180/15-Ф1-ц	33	2,0	2,0/1,5	48
КУ2-2/1,5-2,0-1,5-180/15-Ф1-ц	44	2,0	2,5/2,0	48

В таблицах указана только часть выпускаемых кронштейнов.

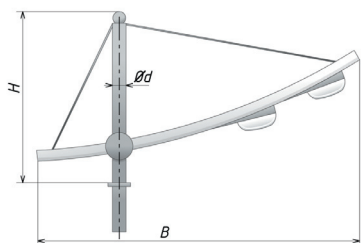
Кронштейны



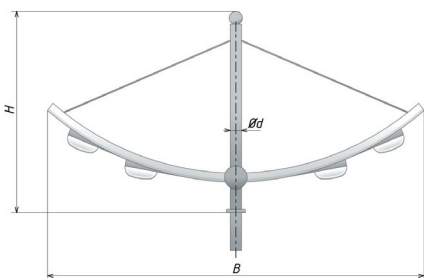
Название кронштейна	Вес, кг	Вертикаль размер м.	Горизонталь размер м.	Диаметр трубы мм
КД1/0,3-1,5-Ф2-ц	20	0,3	1,5	60
КД1/0,9-1,5-Ф2-ц	23	0,9	1,5	60
КД1/0,4-1,5-Ф5-ц	23	0,4	1,5	120
КД1/0,8-1,5-Ф5-ц	27	0,8	1,5	120



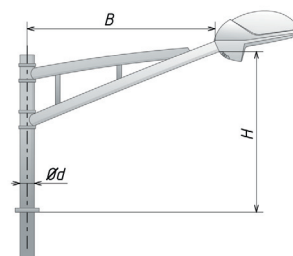
КД2/0,3-1,5-Ф2-ц	24	0,3	1,5	60
КД2/0,9-1,5-Ф2-ц	26	0,9	1,5	60
КД2/0,4-1,5-Ф5-ц	27	0,4	1,5	120
КД2/0,8-1,5-Ф5-ц	27	0,8	1,5	120



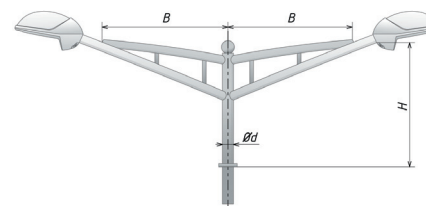
КД3/0,5-1,5-30(15)-Ф2-ц	67	0,5	1,5	30 град
-------------------------	----	-----	-----	---------



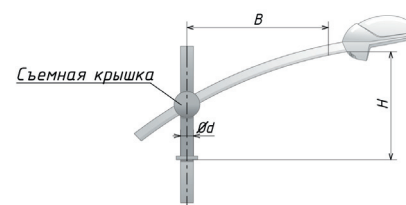
КД4/0,5-1,5-30(15)-Ф2-ц	87	0,5	1,5	30 град
-------------------------	----	-----	-----	---------



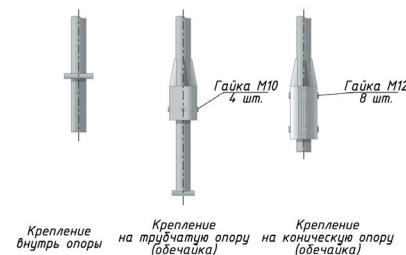
Название кронштейна	Вес, кг	Вертикаль размер м.	Горизонталь размер м.	Диаметр трубы мм
КД5/1,0-2,0-Ф3-ц	31	1,0	2,0	89
КД5/1,5-2,0-Ф3-ц	34	1,5	2,0	89
КД5/2,0-2,0-Ф3-ц	37	2,0	2,0	89



КД6/1,0-2,0-Ф3-ц	47	1,0	2,0	89
КД6/1,5-2,0-Ф3-ц	50	1,5	2,0	89
КД6/1,8-2,0-Ф3-ц	52	1,8	2,0	89



КД7/1,0-1,5-Ф2-ц	20	1,0	1,5	60
КД7/2,0-1,5-Ф2-ц	25	2,0	1,5	60
КД7/3,5-2,3-Ф3-ц	76	3,5	2,3	89



Варианты исполнения крепления кронштейна на опоры

В таблицах указана только часть выпускаемых кронштейнов.

Каталог предназначен для ознакомления с выпускаемой продукцией и не является проектной документацией для проектировщиков.

Мачта с мобильной короной

Тип ММ



НАЗНАЧЕНИЕ

Прожекторные мачты с мобильной (с опускающейся) короной предназначены для освещения больших пространств и территорий с ограниченным доступом: автомобильных дорог и развязок, горнолыжных склонов, спортивных площадок, магистралей, автостоянок, аэропортов, железнодорожных станций, морских портов. Мачты могут быть изготовлены для любого ветрового района.

ОСОБЕННОСТИ КОНСТРУКЦИИ

Граненый конический ствол мачты изготавливается из листовой стали методом гибки с одним или двумя продольными сварными швами. Мачта состоит из двух и более секций, в верхней части мачты устанавливается оголовок с подвижной короной, предназначенной для крепления от 1 до 18 приборов освещения. В комплект мачты входит: ствол, корона (в сборе), кронштейны для крепления осветительных приборов и блоки ПРА, электрическая часть (щиток электрический, кабель гибкий, коробка распределительная), механическая часть (редуктор, троса, тросодержатель), молниеотвод. Для подъема и опускания короны применяется переносной подъемный механизм, который располагается в нижней части мачты.

ПРЕИМУЩЕСТВА

Одна мачта способна заменить до нескольких десятков обычных опор, что значительно экономит капиталовложения при строительстве и эксплуатации осветительных установок.

Мачта удобна в монтаже и эксплуатации. Имеется возможность размещения на короне дополнительного оборудования. Обслуживание приборов освещения производится с земли, что позволяет отказаться от дополнительного подъемного оборудования (спецтехники) и обеспечивает техническое обслуживание осветительных приборов одним электромонтажником. Эстетичный внешний вид.

ФУНДАМЕНТ

Мачты устанавливаются на любые типы фундаментов: армированный железобетонный, буро-набивной, ж/б свайный, металлический, металлическая винтовая свая. Тип и размер фундамента определяется расчетом в зависимости от конструкции мачты, характеристик грунта и ветрового района эксплуатации, типов и количества приборов освещения.

Наименование мачты	Высота, м	Вес мачты, кг	Грузоподъемность механизма привода, кг	Макс. количество прожекторов, шт	Количество секций, шт	Ветровой район
МАЧТЫ С МОБИЛЬНОЙ КОРОНОЙ						
ММ-20-В/10-1-И-М-ц	20	1210	750	10	2	II
ММ-20-В/10-1-В-М-ц	20	1324	750	10	2	V
ММ-25-В/10-1-И-М-ц	25	1633	750	10	3	II
ММ-25-В/10-1-В-М-ц	25	1986	750	10	3	V
ММ-30-В/10-1-И-М-ц	30	1971	750	10	3	II
ММ-30-В/10-1-В-М-ц	30	2405	750	10	3	V
ММ-35-В/10-1-И-М-ц	35	2500	750	10	4	II
ММ-35-В/10-1-В-М-ц	35	4560	750	10	4	V

В таблице указана только часть выпускаемых мачт данного типа.

ПОКРЫТИЕ

Антикоррозионная защита методом горячего оцинкования ГОСТ 9.307-89 (что обеспечивает сохранность изделия в течение 25-30 лет эксплуатации). Данный вид покрытия не является декоративным и носит сугубо функциональный характер.

В стандартный комплект мачты входит: ствол (из 2-5 секций), корона с кронштейнами для крепления от 1 до 10 приборов освещения и блоков ПРА (конструкция короны позволяет использовать установку второго яруса короны, что обеспечивает крепление до 18 приборов), электрическая часть (опоры под одновременное включение (гибкий кабель, электрический щит IP67, распределительная коробка на корону IP67, провод для подключения светильников на короне, разъемы IP67), молниеприемник высотой 1,5 м., встроенный механический редуктор для подъема/опускания короны, на данном типе опоры возможно использование шести кабелей для одновременного включения приборов освещения, покрытие - горячее оцинкование. Эксплуатационный электрический комплект для подъема/опускания короны приобретается отдельно (один на партию мачт).

Мачты со стационарными площадками Тип МС



В стандартный комплект прожекторной мачты входит: ствол (из 1-5 секций), лестницы с ограждениями до уровня установки площадки, промежуточные площадки для отдыха, круглая площадка К/8 для установки и обслуживания от 1 до 8 приборов освещения (при использовании дополнительных кронштейнов конструкция площадки позволяет установить до 16 приборов), выводы для кабеля расположены на площадке, люк с дверцей в нижней части ствола, высота стандартного молниеприемника 5м., покрытие - горячее оцинкование.



В стандартный комплект прожекторной мачты с граненым молниеотводом входит: ствол мачты (из 1-5 секций), ствол молниеотвода (из 1-4 секций), лестницы с ограждениями до уровня установки площадки, промежуточные площадки для отдыха (устанавливаются до площадки), круглая площадка К/8 для установки и обслуживания от 1 до 8 приборов освещения (при использовании дополнительных кронштейнов конструкция площадки позволяет установить до 16 приборов), выводы для кабеля расположены на площадке, люк с дверцей в нижней части ствола, покрытие - горячее оцинкование. Буква «х» обозначает высоту молниеотвода, которая может составлять от 6 до 35 м. (молниеотводом высотой 5 м. комплектуется стандартная мачта по умолчанию).

НАЗНАЧЕНИЕ

Прожекторные мачты со стационарными площадками предназначены для освещения больших пространств и спортивных сооружений: стадионов, объектов инфраструктуры, горнолыжных склонов, автостоянок, аэропортов, железнодорожных станций, морских портов, складских и иных открытых территорий. Конструкция мачт со стационарными площадками позволяет установку, в верхней части ствола, дополнительных металлоконструкций, таких как: граненый молниеотвод высотой до 30 м.: опора с мобильной короной с установкой до 8 прожекторов; опору со светоотражающими рамами. Одна мачта способна заменить до нескольких десятков обычных опор, что значительно экономит капиталовложения при строительстве и эксплуатации осветительных установок. Мачты могут быть изготовлены для любого ветрового района

ОСОБЕННОСТИ КОНСТРУКЦИИ

Граненый конический ствол мачты изготавливается из листовой стали методом гибки с одним или двумя продольными сварными швами и может достигать высоты 80 метров. Мачта состоит из одной и более секций, с верхним фланцем, на который устанавливается стационарная площадка с траверсами или кассетой для установки до 60 приборов освещения. Тип площадки выбирается в зависимости от способа размещения, количества приборов освещения и иного оборудования. В стандартный комплект поставки мачты входят: лестница с ограждением и площадки отдыха (возможна поставка и без данных комплектующих). Мачты имеют как типовые исполнения, рассчитанные на обычные условия эксплуатации, так и индивидуальные с учетом особых климатических условий и требований заказчика.

ПРЕИМУЩЕСТВА

Возможно размещение любого количества осветительных приборов и иного оборудования. Большой выбор площадок (кассет). Удобный доступ и регулировка приборов освещения. Мачта удобна в монтаже и эксплуатации. Для обслуживания светотехнического оборудования не требуется спецтехника. Нижняя часть лестницы имеет люк и запирается на замок. Эстетичный внешний вид.

ФУНДАМЕНТ

Мачты устанавливаются на любые типы фундаментов: армированный железобетонный, буронабивной, ж/б свайный, металлический, металлическая винтовая свая. Тип и размер фундамента определяется расчетом в зависимости от конструкции мачты, характеристик грунта и ветрового района эксплуатации, типов и количества приборов освещения.

ПОКРЫТИЕ

Антикоррозионная защита методом горячего оцинкования ГОСТ 9.307-89 (что обеспечивает сохранность изделия в течение 25-30 лет эксплуатации). Данный вид покрытия не является декоративным и носит сугубо функциональный характер.

Наименование мачты	Высота, м	Вес мачты, кг	Количество площадок отдыха, шт	Макс. количество прожекторов, шт	Количество секций, шт	Ветровой район
--------------------	-----------	---------------	--------------------------------	----------------------------------	-----------------------	----------------

МАЧТЫ С ПЛОЩАДКОЙ ТИП К/8

МС-16-К/8-1-II-ц	16	1450	1	8	2	II
МС-16-К/8-1-IV-ц	16	1650	1	8	2	IV
МС-20-К/8-1-II-ц	20	1810	1	8	2	II
МС-20-К/8-1-IV-ц	20	2450	1	8	2	IV
МС-25-К/8-2-II-ц	25	2423	1	8	3	II
МС-25-К/8-2-IV-ц	25	2870	1	8	3	IV
МС-30-К/8-2-II-ц	30	3120	2	8	3	II
МС-30-К/8-2-IV-ц	30	3800	2	8	3	IV
МС-35-К/8-3-II-ц	35	3612	3	8	4	II
МС-35-К/8-3-IV-ц	35	4776	3	8	4	IV
МС-40-К/8-3-II-ц	40	6707	3	8	4	II
МС-40-К/8-3-IV-ц	40	7500	3	8	4	IV

В таблице указана только часть выпускаемых мачт данного типа.

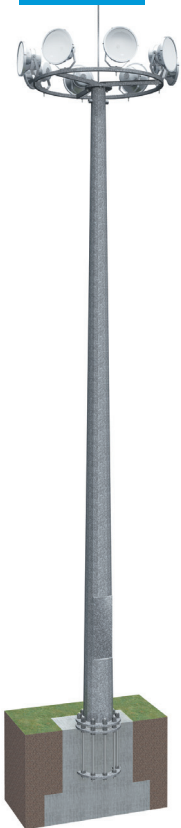
Наименование мачты	Высота мачты до площадки, м	Общая высота, м	Вес, кг	Количество площадок отдыха, шт	Макс. количество прожекторов, шт	Количество секций мачты, шт	Количество секций молниеотвода, шт	Ветровой район
--------------------	-----------------------------	-----------------	---------	--------------------------------	----------------------------------	-----------------------------	------------------------------------	----------------

МАЧТЫ С ПЛОЩАДКОЙ ТИП К/8 С МОЛНИЕОТВОДОМ

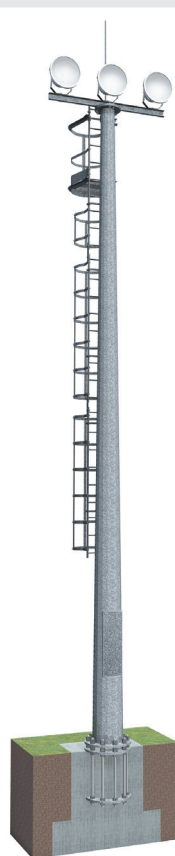
МС-16-К/8-1-II+МО-хФ-ц	16	-	-	1	8	2	-	II
МС-16-К/8-1-IV+МО-хФ-ц	16	-	-	1	8	2	-	IV
МС-20-К/8-1-II+МО-хФ-ц	20	-	-	1	8	2	-	II
МС-20-К/8-1-IV+МО-хФ-ц	20	-	-	1	8	2	-	IV
МС-25-К/8-1-II+МО-хФ-ц	25	-	-	1	8	3	-	II
МС-25-К/8-1-IV+МО-хФ-ц	25	-	-	1	8	3	-	IV
МС-30-К/8-2-II+МО-хФ-ц	30	-	-	2	8	3	-	II
МС-30-К/8-2-IV+МО-хФ-ц	30	-	-	2	8	3	-	IV
МС-35-К/8+3-II+МО-хФ-ц	35	-	-	3	8	4	-	II
МС-35-К/8-3-IV+МО-хФ-ц	35	-	-	3	8	4	-	IV
МС-40-К/8-3-II+МО-хФ-ц	40	-	-	3	8	4	-	II
МС-40-К/8-3-IV+МО-хФ-ц	40	-	-	3	8	4	-	IV

В таблице указана только часть выпускаемых мачт данного типа.

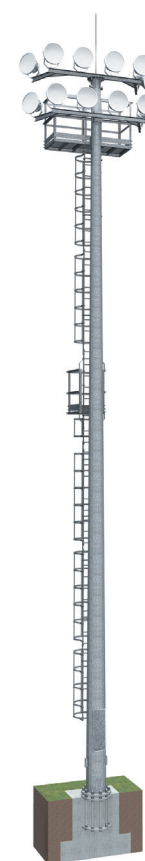
Мачты со стационарными площадками Тип МС



В стандартный комплект прожекторной мачты входит: ствол (из 1-2 секций), круглый кронштейн Р/8 для установки и обслуживания от 1 до 8 приборов освещения, выводы для кабеля расположены в верхней части ствола, люк с дверцей в нижней части ствола, высота стандартного молниеприемника 1,5 м, покрытие - горячее оцинкование.



В стандартный комплект прожекторной мачты входит: ствол (из 1-3 секций), лестницы с ограждениями до уровня установки площадки, промежуточные площадки для отдыха, площадка с траверсой Т/3 для установки и обслуживания от 1 до 3 приборов освещения (при использовании дополнительной траверсы конструкция площадки позволяет установить до 5 приборов), выводы для кабеля расположены в верхней части ствола, люк с дверцей в нижней части ствола, высота стандартного молниеприемника 1,5 м, покрытие - горячее оцинкование.



В стандартный комплект прожекторной мачты входит: ствол (из 1-3 секций), лестницы с ограждениями до уровня установки площадки, промежуточные площадки для отдыха, площадка с двумя траверсами Т/12 для установки и обслуживания от 7 до 12 приборов освещения (при необходимости установить от 1 до 6 приборов освещения в комплект мачты входит только одна траверса), выводы для кабеля расположены в верхней части ствола, люк с дверцей в нижней части ствола, высота стандартного молниеприемника 1,5 м, покрытие - горячее оцинкование.

Наименование мачты	Высота, м	Вес мачты, кг	Количество площадок отдыха, шт	Макс. количество прожекторов, шт	Количество секций, шт	Ветровой район
--------------------	-----------	---------------	--------------------------------	----------------------------------	-----------------------	----------------

МАЧТЫ С КРУГЛЫМ КРОНШТЕЙНОМ ТИП Р/8

МС-12-Р/8-II-ц	12	601	-	8	1	II
МС-12-Р/8-IV-ц	12	688	-	8	1	IV
МС-16-Р/8-II-ц	16	670	-	8	2	II
МС-16-Р/8-IV-ц	16	965	-	8	2	IV
МС-20-Р/8-II-ц	20	922	-	8	2	II
МС-20-Р/8-IV-ц	20	1050	-	8	2	IV

В таблице указана только часть выпускаемых мачт данного типа.

Наименование мачты	Высота, м	Вес мачты, кг	Количество площадок отдыха, шт	Макс. количество прожекторов, шт	Количество секций, шт	Ветровой район
--------------------	-----------	---------------	--------------------------------	----------------------------------	-----------------------	----------------

МАЧТЫ С ПЛОЩАДКОЙ ТИП Т/3

МС-16-Т/3-1-II-ц	16	1114	1	5	2	II
МС-16-Т/3-1-IV-ц	16	1346	1	5	2	IV
МС-20-Т/3-1-II-ц	20	1476	1	5	2	II
МС-20-Т/3-1-IV-ц	20	1616	1	5	2	IV
МС-25-Т/3-1-II-ц	25	1766	1	5	3	II
МС-25-Т/3-1-IV-ц	25	1986	1	5	3	IV

В таблице указана только часть выпускаемых мачт данного типа.

Наименование мачты	Высота, м	Вес мачты, кг	Количество площадок отдыха, шт	Макс. количество прожекторов, шт	Количество секций, шт	Ветровой район
--------------------	-----------	---------------	--------------------------------	----------------------------------	-----------------------	----------------

МАЧТЫ С ПЛОЩАДКОЙ ТИП Т/12

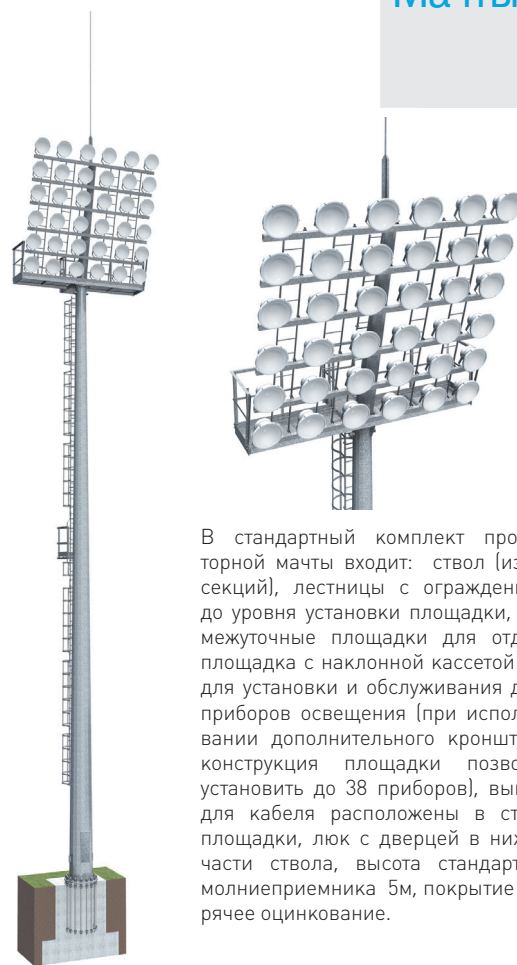
МС-16-Т/12-1-II-ц	16	1241	1	12	2	II
МС-16-Т/12-1-IV-ц	16	1444	1	12	2	IV
МС-20-Т/12-1-II-ц	20	1560	1	12	2	II
МС-20-Т/12-1-IV-ц	20	1690	1	12	2	IV
МС-25-Т/12-2-II-ц	25	1700	1	12	3	II
МС-25-Т/12-2-IV-ц	25	2100	1	12	3	IV
МС-30-Т/12-2-II-ц	30	2246	2	12	3	II
МС-30-Т/12-2-IV-ц	30	3900	2	12	3	IV

В таблице указана только часть выпускаемых мачт данного типа.

Мачты со стационарными площадками Тип МС



В стандартный комплект прожекторной мачты входит: ствол (из 1-5 секций), лестницы с ограждениями до уровня установки площадки, промежуточные площадки для отдыха, площадка с наклонной кассетой C/15 для установки и обслуживания до 15 приборов освещения (при использовании удлиненных траверс конструкция площадки позволяет установить до 21 прибора), выходы для кабеля расположены в верхней части ствола, люк с дверцей в нижней части ствола, высота стандартного молниеприемника 5 м, покрытие - горячее оцинкование.



В стандартный комплект прожекторной мачты входит: ствол (из 2-5 секций), лестницы с ограждениями до уровня установки площадки, промежуточные площадки для отдыха, площадка с наклонной кассетой C/36 для установки и обслуживания до 36 приборов освещения (при использовании дополнительного кронштейна конструкция площадки позволяет установить до 38 приборов), выходы для кабеля расположены в стойке площадки, люк с дверцей в нижней части ствола, высота стандартного молниеприемника 5 м, покрытие - горячее оцинкование.



В стандартный комплект прожекторной мачты входит: ствол (из 2-5 секций), лестницы с ограждениями до уровня установки площадки, промежуточные площадки для отдыха, площадка с наклонной кассетой C/48 для установки и обслуживания до 48 приборов освещения (при использовании дополнительного кронштейна конструкция площадки позволяет установить до 50 приборов), выходы для кабеля расположены в стойке площадки, люк с дверцей в нижней части ствола, высота стандартного молниеприемника 5 м., покрытие - горячее оцинкование.

Наименование мачты	Высота, м	Вес мачты, кг	Количество площадок отдыха, шт	Макс. количество прожекторов, шт	Количество секций, шт	Ветровой район
--------------------	-----------	---------------	--------------------------------	----------------------------------	-----------------------	----------------

МАЧТЫ С ПЛОЩАДКОЙ ТИП C/15

МС-20-С/15-1-II-ц	20	2213	1	24	2	II
МС-20-С/15-1-IV-ц	20	2689	1	24	2	IV
МС-25-С/15-1-II-ц	25	2917	1	24	3	II
МС-25-С/15-1-IV-ц	25	3751	1	24	3	IV
МС-30-С/15-2-II-ц	30	3980	2	24	3	II
МС-30-С/15-2-IV-ц	30	4428	2	24	3	IV
МС-35-С/15-3-II-ц	35	6959	2	24	4	II
МС-35-С/15-3-IV-ц	35	8777	2	24	4	IV
МС-40-С/15-3-II-ц	40	9801	3	24	4	II
МС-40-С/15-3-IV-ц	40	11505	3	24	4	IV

В таблице указана только часть выпускаемых мачт данного типа.

Наименование мачты	Высота, м	Вес мачты, кг	Количество площадок отдыха, шт	Макс. количество прожекторов, шт	Количество секций, шт	Ветровой район
--------------------	-----------	---------------	--------------------------------	----------------------------------	-----------------------	----------------

МАЧТЫ С ПЛОЩАДКОЙ ТИП C/36

МС-30-С/36-2-II-ц	30	5561	2	36	3	II
МС-30-С/36-2-IV-ц	30	6045	2	36	3	IV
МС-35-С/36-3-II-ц	35	7432	2	36	4	II
МС-35-С/36-3-IV-ц	35	8940	2	36	4	IV
МС-40-С/36-3-II-ц	40	9649	3	36	4	II
МС-40-С/36-3-IV-ц	40	11020	3	36	4	IV

В таблице указана только часть выпускаемых мачт данного типа.

Наименование мачты	Высота, м	Вес мачты, кг	Количество площадок отдыха, шт	Макс. количество прожекторов, шт	Количество секций, шт	Ветровой район
--------------------	-----------	---------------	--------------------------------	----------------------------------	-----------------------	----------------

МАЧТЫ С ПЛОЩАДКОЙ ТИП C/48

МС-30-С/48-2-II-ц	30	7304	2	48	3	II
МС-30-С/48-2-IV-ц	30	8237	2	48	3	IV
МС-35-3-С/48-II-ц	35	8432	2	48	4	II
МС-35-С/48-3-IV-ц	35	10871	2	48	4	IV
МС-40-С/48-3-II-ц	40	9946	3	48	4	II
МС-40-С/48-3-IV-ц	40	13398	3	48	4	IV

В таблице указана только часть выпускаемых мачт данного типа.

Мачта молниеотвода Тип МО

НАЗНАЧЕНИЕ

Мачты молниеотводов предназначены для защиты от ударов молний зданий, сооружений, автозаправочных станций, нефтегазодобывающих площадок и нефтегазохранилищ.

Мачты могут быть изготовлены для любого ветрового района.

ОСОБЕННОСТИ КОНСТРУКЦИИ

Гранные конические стволы мачт молниеотводов изготавливаются из листовой стали методом гибки с одним или двумя продольными сварными швами и могут достигать высоты 80 метров. В верхней части молниеотвода установлена заостренная на конце надставка молниеприемника. Надставка крепится к стволу при помощи болтового соединения. В стандартный комплект молниеотвода входит: ствол (из 1-5 секций), надставка молниеприемника высотой от 1 до 4 метров, покрытие - горячее оцинкование.

ПРЕИМУЩЕСТВА

Молниеотвод удобен в монтаже и эксплуатации. Имеется возможность размещения на молниеотводе приборов освещения. Эстетичный внешний вид.

ФУНДАМЕНТ

Мачты устанавливаются на любые типы фундаментов: армированный железобетонный, буро-набивной, ж/б свайный, металлический, металлическая винтовая свая. Тип и размер фундамента определяется расчетом в зависимости от конструкции мачты, характеристик грунта и ветрового района эксплуатации, типов и количества приборов освещения.

Наименование мачты	Высота, м	Вес мачты, кг	Ветровой район
--------------------	-----------	---------------	----------------

МОЛНИЕОТВОДЫ

МО-16Ф-II-ц	16	254	II
МО-20Ф-II-ц	20	391	II
МО-25Ф-II-ц	25	755	II
МО-30Ф-II-ц	30	1035	II
МО-35Ф-II-ц	35	1414	II
МО-40Ф-II-ц	40	2120	II
МО-45Ф-II-ц	45	2941	II

В таблице указана только часть выпускаемых молниеотводов данного типа.

ПОКРЫТИЕ

Антикоррозионная защита методом горячего оцинкования ГОСТ 9.307-89 (что обеспечивает сохранность изделия в течение 25-30 лет эксплуатации). Данный вид покрытия не является декоративным и носит сугубо функциональный характер.

Мачты связи Тип МР

НАЗНАЧЕНИЕ

Мачты связи предназначены для установки приемопередаточных панельных и радиорелейных антенн базовых станций сотовой связи, ретрансляторов различного назначения, для обеспечения устойчивого покрытия. Мачты позволяют операторам сотовой связи размещать базовые станции среди построек жилых массивов. Это стало возможным, благодаря минимальным требованиям по землеотводу для установки гранных и трубчатых мачт.

Мачты могут быть изготовлены для любого ветрового района.

ОСОБЕННОСТИ КОНСТРУКЦИИ

Гранные конические стволы мачт связи изготавливаются из листовой стали методом гибки с одним или двумя продольными сварными швами. Мачты состоят из одной и более секций, с верхними фланцами на которые могут устанавливаться до трех круглых площадок для обслуживания оборудования.

Трубчатые радиомачты изготавливаются из высококачественного трубного проката по ГОСТ 8732-78, ГОСТ 10704-91 и могут достигать высоты 35 метров. Опоры представляют собой сварные ступенчатые металлические конструкции. На протяжении всего ствола предусмотрены окна для вывода кабеля.

ПРЕИМУЩЕСТВА

Возможно размещение любого количества специального оборудования. Удобный доступ и регулировка приборов. Мачты удобны в монтаже и эксплуатации. Не требуется большой землеотвод под мачту. Эстетичный внешний вид.

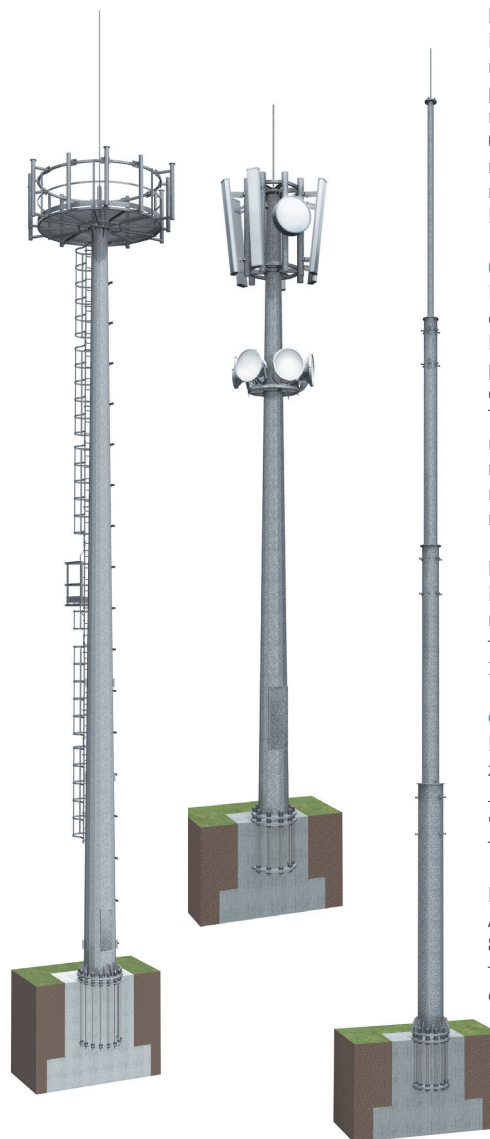
ФУНДАМЕНТ

Мачты устанавливаются на любые типы фундаментов: армированный железобетонный, буро-набивной, ж/б свайный, металлический, металлическая винтовая свая. Тип и размер фундамента определяется расчетом в зависимости от конструкции мачты, характеристик грунта и ветрового района эксплуатации, типов и количества приборов освещения.

ПОКРЫТИЕ

Антикоррозионная защита методом горячего оцинкования ГОСТ 9.307-89 (что обеспечивает сохранность изделия в течение 25-30 лет эксплуатации). Данный вид покрытия не является декоративным и носит сугубо функциональный характер.

Каждая мачта связи индивидуальна и рассчитывается под конкретное техническое задание.



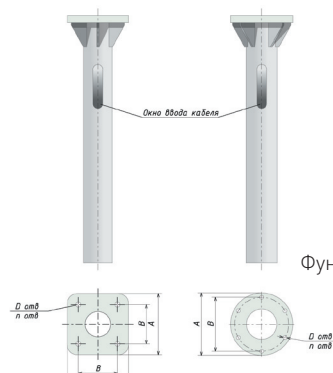
Фундаменты и консоли для опор НГ, НТ, НК, СГ, СТ, КСГ, КСТ, ТГ, СВ, ФГ

Металлические фундаменты (закладные детали фундаментов) для осветительных опор, светофорных стоек и флагштоков изготавливаются из металла и являются неотъемлемой частью опоры и основной несущей конструкцией, которая передает нагрузку от опоры на грунтовое основание.

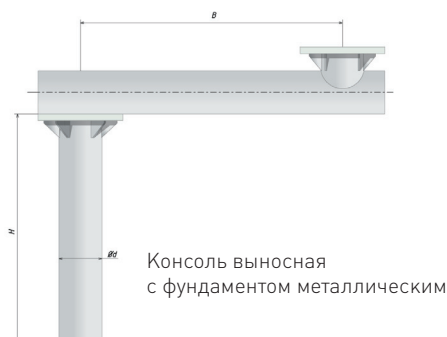
Использование металлических консолей позволяет устанавливать опоры на склонах и насыпях, располагая фундаментную часть опоры в плотных слоях грунта.

В зависимости от типа воспринимаемой нагрузки, как правило, выполняются с квадратными фланцами под четыре отверстия, или с круглыми фланцами с количеством отверстий более четырех.

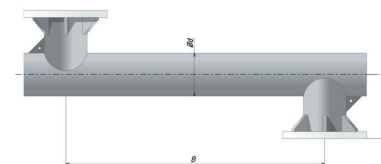
Верхние выступающие из земли части металлических фундаментов защищены от коррозии в соответствии с требованиями СНиП 2.03.11 и ГОСТ 9.602. Данные части покрываются слоем битумно-латексной мастики толщиной до 2,5 мм. По желанию заказчика выносная консоль покрывается битумно-латексной мастикой или оцинковывается методом горячего оцинкования в соответствии с ГОСТ 9.307.-89.



Фундаменты металлические



Консоль выносная с фундаментом металлическим

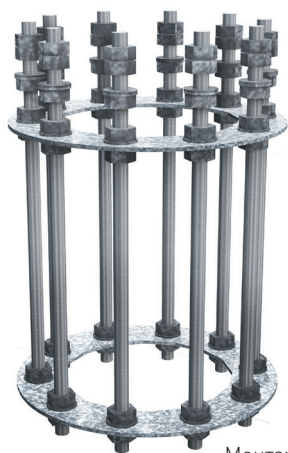


Консоль выносная металлическая

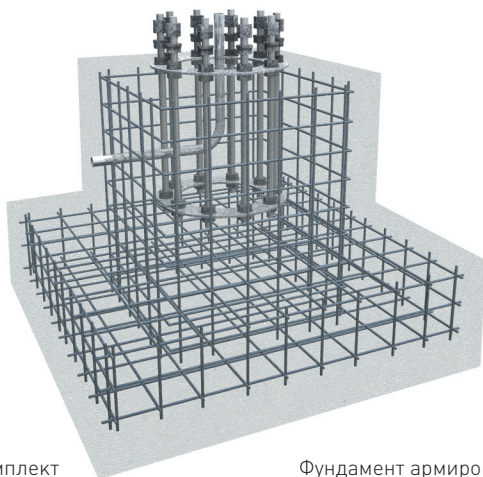
Информация по фундаментам металлическим и консолям выносным предоставляется по запросу.

Фундаменты для мачт ММ, МС, МО, МР

Для установки мачт может применяться любой тип фундамента. Чаще всего используют следующие типы фундаментов: армированный железобетонный, буро-набивной, ж/б свайный, металлический, металлическая винтовая свая. Каждый такой фундамент индивидуален и выполняется согласно проектной документации, которая разрабатывается в зависимости от региона эксплуатации, где при расчетах учитываются геология грунта, параметры ветровой нагрузки, глубина промерзания, сейсмичность района, климатические особенности региона установки и типа, размера и назначения мачты.



Монтажный комплект для железобетонного фундамента



Фундамент армированный железобетонный



Фундамент металлический



Свая винтовая металлическая



Фундамент свайный железобетонный

Условные обозначения

Условные обозначения опор (НГ, НТ, НК, СГ, СТ, КСГ, КСТ)

КСГ-9 / 11,5	П-700	(Л) - ц	тип опоры: С - силовая, Н - несилловая, КС - контактной сети
			форма и сечение ствола: Г - граненая, Т - трубчатая, К - круглоконическая
			высота опоры над землей, м
			общая высота опоры при установке в грунт, м (указывается только для прямостоечных опор СГ, СТ, КСГ, КСТ).
			варианты установки: Ф - фланцевая, П - прямостоечная
			допустимая боковая статистическая нагрузка в верхней части поры, кг. (указывается только для опор СГ, СТ, КСГ, КСТ)
			наличие лючка в нижней части опоры (указывается только для опор СГ, СТ, КСГ, КСТ)
			вид покрытия (горячее оцинкование)

Условные обозначения молниеотводов (МО)

МО-20	Ф-П-ц	тип мачты
		высота мачты, м
		вариант установки мачты (Ф-фланцевый, П-прямостоечный)
		ветровой район эксплуатации
		вид покрытия (горячее оцинкование)

Условные обозначения металлических фундаментов (МФ) для опор НГ, НТ, НК, СГ, СТ, КСГ, КСТ

МФ-30 / 8 / 420-2,5 (273)	тип фундамента
	диаметр резьбы крепежных элементов, мм
	количество отверстий во фланце, шт
	диаметр по центрам отверстий фланца, мм
	высота фундамента, м
	диаметр трубы фундамента, мм

Условные обозначения мачт со стационарными площадками (МС)

ММ-20-С / 24-П-МО-7Ф-ц	тип мачты
	высота мачты, м
	тип площадки
	максимальное количество приборов освещения, шт
	ветровой район эксплуатации
	тип мониеприемника (указывается только для мачт МС с нестандартным молниеприемником)
	высота нестандартного фланцевого молниеприемника (указывается только для мачт МС с нестандартным молниеприемником)
	вид покрытия (горячее оцинкование)

Условные обозначения мачты связи (МР)

МО-20-1 (2)-П-ц	тип мачты
	высота мачты, м
	количество площадок для установки оборудования
	диаметр площадки, м
	ветровой район эксплуатации
	вид покрытия (горячее оцинкование)

Условные обозначения кронштейнов (КР, КУ, КД)

КР2 / 1,0-2,0-Ф3-90 / 30-ц	тип кронштейна: КР-радиусный, КУ-угловой, КД-декоративный, КТ- т-образный
	высота кронштейна по вертикали, м
	вылет кронштейна по горизонтали, м
	обозначение типа и размера установочного места кронштейна: Ф-фланец, О-обечайка, П-приставной
	угол между посадочными местами по горизонтали: от 20 градусов до 180 градусов; 180 градусов по умолчанию (указывается только для кронштейнах КР2, КУ2)
	наклон посадочных мест к горизонтали: 1 5 градусов-по умолчанию; 0 градусов, 30 градусов.
	вид покрытия (горячее оцинкование)

Условные обозначения мачт с мобильной короной (ММ)

ММ-20-С / 10-П-МО-7Ф-ц	тип мачты
	высота мачты, м
	тип короны
	максимальное количество приборов освещения
	ветровой район эксплуатации
	тип мониеприемника (указывается только для мачт ММ с нестандартным молниеприемником)
	высота нестандартного фланцевого молниеприемника (указывается только для мачт ММ с нестандартным молниеприемником)
	вид покрытия (горячее оцинкование)

Условные обозначения выносных консолей для металлических фундаментов (КВ) для опор НГ, НТ, НК, СГ, СТ, КСГ, КСТ


КВ-30 / 8 / 420-24 / 12 / 560-1,4-ц	тип консоли: выносной
	диаметр резьбы крепежных элементов, фланец под опору, мм
	количество отверстий во фланце под опору, шт
	диаметр по центрам отверстий фланца под опору, мм
	диаметр резьбы крепежных элементов, фланец на фундамент, мм
	количество отверстий во фланце на фундамент, шт
	диаметр по центрам отверстий фланца на фундамент, мм
	вылет консоли, м
	вид покрытия: ц - горячее оцинкование, б - битумная мастика



на рынке
40 лет

АО «КТЦ «МЕТАЛЛОКОНСТРУКЦИЯ»

- КОНСТРУКЦИИ ДЛЯ БЕЗОПАСНОСТИ ДОРОГ И МОСТОВ
- КОНСТРУКЦИИ ДЛЯ КОНТАКТНОЙ СЕТИ ЖЕЛЕЗНЫХ ДОРОГ
- СБОРНЫЕ МЕТАЛЛИЧЕСКИЕ ГОФРИРОВАННЫЕ ТРУБЫ И КОНСТРУКЦИИ
- ОСВЕТИТЕЛЬНЫЕ ОПОРЫ, ПРОЖЕКТОРНЫЕ МАЧТЫ, МОЛНИЕОТВОДЫ, МАЧТЫ СВЯЗИ



432042, г. Ульяновск, Московское шоссе, 22Б,
Телефон/факс: +7 (8422) 40-71-00, 40-71-55
Отдел продаж в Ульяновске: +7 (8422) 40-71-72
www.ktc.ru

ФИЛИАЛЫ И ДИЛЕРЫ АО «КТЦ «МЕТАЛЛОКОНСТРУКЦИЯ»

АКЦИОНЕРНОЕ ОБЩЕСТВО «КОМПЛЕКСНЫЙ ТЕХНИЧЕСКИЙ ЦЕНТР «МЕТАЛЛОКОНСТРУКЦИЯ»

Генеральный директор: Щербина Андрей Александрович
Россия, 432042, г. Ульяновск, Московское шоссе, 22Б, а/я 1417
Телефон/факс: +7 (8422) 40-71-00, 40-71-55
e-mail: info@ktc.ru
www.ktc.ru

Отдел продаж АО «КТЦ «Металлоконструкция» в Ульяновске
Начальник отдела продаж: Имангуллов Рафаэль Лекманович
Россия, 432042, г. Ульяновск, Московское шоссе, 22Б, а/я 1417
Телефон: +7 (8422) 40-71-72, 8-927-273-31-13 (моб.)
e-mail: raphael@ktc.ru

Филиал АО «КТЦ «Металлоконструкция» по г. Москва и Центральному федеральному округу Директор филиала: Цатурян Шмавон Симони
Адрес: 107031, г. Москва, ул. Покровка 29, строение 1, помещение 6
Телефон: +7 (926) 181-21-15
E-mail: simoni@ktc.ru

Филиал АО «КТЦ «Металлоконструкция» в г. Санкт-Петербурге и Северо-Западном федеральном округе
Директор филиала: Панфилова Анна Юрьевна
Адрес: 192241, Санкт-Петербург, набережная реки Волковки, 7, БЦ Иволга, офис 305
Телефон: +7 (812) 389-20-00 ; +7 (921) 388-08-59
E-mail: spb@ktc.ru

Филиал АО «КТЦ «Металлоконструкция» в г. Воронеже
Директор: Хмелинский Виталий Александрович
Адрес: 394033, Воронеж, ул. Старых Большевиков, д. 53А
Телефон: +7 (999) 764-66-14
E-mail: hmelskiy@ktc.ru

Филиал АО «КТЦ «Металлоконструкция» в г. Краснодаре
Директор: Таран Сергей Анатольевич
Адрес: 350039, Краснодар, ул. Московская, 5.
Завод «Импульс», офис 300
Телефон: +7 (918) 325-04-04
E-mail: taran@ktc.ru

Филиал АО «КТЦ «Металлоконструкция» по ХМАО-Югре и ЯНАО
Директор филиала: Мамед-Заде Александр Давидович
Адрес: 628406, Сургут, ул.Базовая, дом 40, офис 5.
Телефон: +7 (3462) 21-21-66 ; +7 (922) 783 2626
E-mail: mamed-zade@ktc.ru

Филиал АО «КТЦ «Металлоконструкция» по Западной Сибири, Сибирского федерального округа
Директор филиала: Шугуров Иван Владимирович
Адрес: 630083, г. Новосибирск, ул. Большевикская, д. 177, оф. 323.
Телефон: +7 (923) 125-46-00
e-mail: nsk@ktc.ru

Филиал АО «КТЦ «Металлоконструкция» по Восточной Сибири, Сибирского федерального округа
Директор: Карсаков Сергей Викторович
Адрес: 664040, г. Иркутск, ул. Розы Люксембург, д. 3А.
Телефон: +7 (924) 544-02-25
e-mail: ksv@ktc.ru

Филиал АО «КТЦ «Металлоконструкция» по Дальневосточному федеральному округу
Директор филиала: Ткачев Игорь Борисович
Адрес: 680015, г. Хабаровск, ул. Халтурина, 3а
Телефон: +7 (4212) 54-45-36, +7 (4212) 54-45-89, +7 (924) 302-24-54
E-mail: tib@ktc.ru

Филиал АО «КТЦ «Металлоконструкция» в Красноярске
Директор: Емшанов Алексей Сергеевич
Адрес: 660048, г. Красноярск, улица Маерчака, д. 120А
Телефон: +7 (927) 819-02-22
E-mail: eas@ktc.ru

Филиал АО «КТЦ «Металлоконструкция» в Республике Крым
Директор филиала: Тезиков Игорь Валерьевич
Адрес: 295493, Россия, Республика Крым, г. Симферополь, пгт ГРЭСовский, ул. Монтажная, д.10
Телефон: +7-978-704-94-59, +7-978-916-50-29
E-mail: tezikov@ktc.ru

Филиал АО «КТЦ «Металлоконструкция» в Екатеринбурге
Директор филиала: Повзнер Александр Александрович
Адрес: 620078, г. Екатеринбург, ул.Завокзальная 7, оф 301
Телефон: (343) 272-74-64, 272-74-65, 272-74-68, 272-74-69
E-mail: povzner@ktc.ru

Представительство АО «КТЦ «Металлоконструкция» в Республике Узбекистан
Директор: Шакиров Камилль Римович
Адрес: 100090, Республика Узбекистан, г. Ташкент, улица Бабуря 77, бизнес центр City Line.
Телефон: +99891 135-49-74 E-mail: uzb@ktc.ru

Филиал АО «КТЦ «Металлоконструкция» в Республике Казахстан
Директор филиала: Аскен Канатович Жуманов
Адрес: 010000, Республика Казахстан, Астана, л. Тауелсиздик, д.41, офис 503
Телефон/факс: +7 (7172) 48-10-59 E-mail: kzt@ktc.ru

Официальный представитель АО «КТЦ «Металлоконструкция» в Республике Беларусь ООО «КТЦБел»
Директор филиала: Мисковец Владимир Александрович
Адрес: 225710, Республика Беларусь, Брестская область, г. Пинск, ул. Ленина, 2, ком. 27
Телефон: +375 29 6301233 Факс: +375 165 651366
E-mail: bel@ktc.ru

ООО «Комплексный Технический Центр»
Директор филиала: Григорян Владимир Леонович
Адрес 009, Республика Армения, г. Ереван, проспект маршала Баграмяна, 56
Телефон: +(374) 10 22-62-23 E-mail: vovagrig1978@mail.ru